



**CARDIN ELETTRONICA spa**  
 Via Raffaello, 36- 31020 San Vendemiano (TV) Italy  
 Tel: +39/0438.404011-401818  
 Fax: +39/0438.401831  
 email (Italy): Sales.office.it@cardin.it  
 email (Europe): Sales.office@cardin.it  
 Http: www.cardin.it

## RADIOPROGRAMMATORE DIGITALE A CODICI DINAMICI S435

### Avvertenze

Il presente manuale si rivolge a persone abilitate all'installazione di "APPARECCHI UTILIZZATORI DI ENERGIA ELETTRICA" e richiede una buona conoscenza della tecnica, esercitata in forma professionale. L'uso ed installazione di questa apparecchiatura deve rispettare rigorosamente le indicazioni fornite dal costruttore e le normative di sicurezza vigenti.  
 Il costruttore non può essere considerato responsabile per eventuali danni derivati da usi impropri sbagliati e irragionevoli.

### Descrizione

Il sistema di radiocomando **S435** è composto da uno o più trasmettitori e da uno o più ricevitori che saranno combinati in relazione alle esigenze specifiche d'impianto.

La serie **S435** usa un sistema di codifica ad alta affidabilità garantita dall'uso di codici dinamici. Ad ogni trasmissione il codice cambia in base ad un algoritmo che solo il ricevitore è in grado di riconoscere e stabilire se la trasmissione è corretta rispetto al codice originale; la generazione del codice di partenza avviene sul trasmettitore in modo random per ogni tasto su 2<sup>36</sup> combinazioni. Il codice generato viene memorizzato via radio sul ricevitore. Nel ricevitore si possono memorizzare fino a 24 codici diversi. I codici vengono, in fase di memorizzazione trasferiti in una memoria non volatile che è possibile spostare in un altro ricevitore in caso di sostituzione senza dover riprogrammare il ricevitore. Essendo un sistema di codici dinamici ogni codice viene gestito singolarmente dal ricevitore.

**Importante:** Questo è un'apparecchiatura che si avvale di un sistema di codifica ad alta sicurezza quindi lo smarrimento di uno o più radiocomandi comporta l'obbligo di riprogrammare i codici del sistema, per mantenerne l'invulnerabilità.

### Possibilità d'impiego

Il radioprogrammatore permette il comando a distanza di un motore monofase **230Vac 400W**. In fase di memorizzazione codici il canale può essere associato tramite il dip-switch **"SW1"** ad una funzione di comando che può essere, solo apertura, solo chiusura o dinamica in sequenza apre/stop/chiude/stop; questo consente di comandare singolarmente un motore (tapparella), o in comune tutti i motori (tapparelle), utilizzando un canale per l'apertura globale, un canale per la chiusura globale ed un canale per la movimentazione singola.

### Versioni trasmettitori

TRS435200	Trasmettitori tascabili	2 tasti
TRS435400	Trasmettitori tascabili	4 tasti
TRS435120	Trasmettitori tascabili con deviatore (12 canali)	4 tasti
TRS43540M	Pulsantiera radio per fissaggio a muro	4 tasti

### Versione ricevitore

RPS435000	Radioprogrammatore
-----------	--------------------

### Modulo di memoria

Estraibile, dotato di memoria non volatile di tipo **EEPROM**, contiene i codici dei trasmettitori memorizzati. Nel modulo il codice fissato viene mantenuto anche in assenza di alimentazione. Il modulo di memoria può essere ordinato con il codice: **MCC46320**

### Installazione ricevitore-antenna

Portata minima e massima dei radiocomandi: Per portata si intende la distanza utile di funzionamento fra trasmettitore e ricevitore con antenna installata, e misurata in spazio libero. La portata è quindi strettamente legata alle caratteristiche tecniche del sistema (potenza e sensibilità) e varia in base alle caratteristiche del luogo di postazione.

Per ottenere il funzionamento ottimale del radiocomando è bene scegliere con attenzione i punti d'installazione del ricevitore e dell'antenna. Non è consigliabile l'installazione di due ricevitori che non rispettino una distanza minima di **1,5 m** tra loro ed è buona norma posizionare il ricevitore a debita distanza da reti di sistemi computerizzati, da impianti d'allarme e da altre fonti di possibile disturbo.

**(Sistemazioni anomale potrebbero comprometterne in parte il funzionamento)**

### Antenna

L'installazione dell'antenna è fondamentale; collegata al ricevitore rappresenta il punto di ricezione del radiocomando. Nella sua installazione si rispettino le seguenti indicazioni:  
 i ricevitori sono dotati di antenna propria, consistente in uno spezzone di filo rigido, lungo **170 mm**. In alternativa è possibile collegare un'antenna accordata **ANS400** da collegare al ricevitore mediante cavetto coassiale **RG58** (impedenza **50Ω**) di lunghezza max. **15 m**; l'antenna va posizionata all'esterno nel punto più elevato e visibile, lontano da strutture metalliche.

### INSTALLAZIONE

In base alla tipologia e alle caratteristiche d'impianto individuare il punto di posa dell'apparecchiatura. L'apparecchiatura dovrà essere collocata:

- al riparo da urti e manomissioni;
  - ad altezza sufficiente dal suolo, al riparo da possibili colmi d'acqua e comunque non esposto alla pioggia;
  - in una posizione facilmente raggiungibile dal tecnico, per interventi di manutenzione.
- Il fissaggio del contenitore viene eseguito servendosi della staffa "fissaggio rapido". La staffa viene fissata alla parete con due tasselli (curare la messa in bolla). Eseguiti i collegamenti elettrici, il contenitore viene inserito a scatto sulla stessa staffa. In caso di manutenzione è sufficiente una pressione operata sulla scatola, dal basso verso l'alto per ottenere lo sganciamento del contenitore.

### COLLEGAMENTO ELETTRICO (fig. 9)

- Prima di eseguire il collegamento elettrico accertarsi che:
- la tensione e la frequenza riportate sulla targhetta caratteristiche corrispondano a quelle dell'impianto di alimentazione;
  - un interruttore bipolare con apertura tra i contatti di almeno **3 mm** sia inserito a monte dell'apparecchiatura;
  - i cavi della linea **230V** passino attraverso i fori "A", separati dai cavi di collegamento in bassa tensione che passano attraverso i fori "B";
  - i cavi di collegamento siano protetti da sollecitazioni meccaniche;
  - ultimati i collegamenti i fori utilizzati per il passaggio cavi vengano siliconati;
  - i fori non utilizzati siano chiusi con gli appositi tappi in gomma "D".
- Ai morsetti per circuiti esterni devono essere collegati solo circuiti a bassissima tensione di sicurezza.

### COLLEGAMENTO MORSETTIERA (fig. 9)

- |       |  |
|-------|--|
| 1-2   | Collegamento terra   |
| 3-4   | Alimentazione radioprogrammatore <b>230V ac 50-60Hz</b>  |
| 5-6-7 | Uscita comando motore <b>400 W</b> Apertura-Chiusura-Comune  |
| 8-9   | Ingresso contatto N.C. per sicurezze con inversione in fase di chiusura.<br>L'alimentazione del dispositivo di sicurezza deve essere fornita da un circuito esterno. |
| 10-11 | Ingresso tasto dinamico (contatto N.A.) con funzione Apre-Stop-Chiude-Stop   |
| 12    | Massa antenna  |
| 13    | Collegamento centrale antenna filo rigido, lungo <b>170 mm</b> .   |

CODICE	SERIE	MODELLO	DATA
<b>ZVL281.04</b>	<b>S435</b>	<b>RXPR</b>	<b>24-01-2008</b>
La serie <b>S435</b> è conforme ai requisiti essenziali fissati dalla direttiva <b>99/05/CE</b> e ad esso sono state applicate le norme tecniche di riferimento.			
Frequenza: <b>433.92 MHz</b> per tutti i paesi			

### Generazione del codice utente nei trasmettitori (fig. 1-6)

- Per la pulsantiera radio con fissaggio a muro, una volta aperto il contenitore, la procedura di generazione codice è identica a quella del trasmettitore (il circuito è lo stesso).
- 1) Aprire il portello facendolo scorrere sulle slitte di fissaggio (fig. 1).
  - 2) Per la versione con deviatore selezionare il banco di canali desiderato ("Y1" fig. 1,2)  
 Y1 in posizione "1" = **A,B,C,D**  
 Y1 in posizione "2" = **E,F,G,H**  
 Y1 in posizione "3" = **I,L,M,N**
  - 3) Premere il pulsante "J1" (fig.3)
  - 4) Tenendo azionato "J1" premere il pulsante "CH" corrispondente al canale da memorizzare; Il led "L1" comincia a lampeggiare (fig. 4).
  - 5) Rilasciare il tasto canale "CH" il led continua a lampeggiare (fig. 5).
  - 6) Rilasciare il pulsante "J1", il led si spegne ed il trasmettitore memorizza l'ultimo codice generato (fig. 6).
  - 7) Ripetere i punti 3-4-5-6 per gli altri canali.
  - 8) Per memorizzare ulteriori blocchi di canali spostare il deviatore ("Y1" fig. 2) e ripetere le operazioni 3-4-5-6. Se non viene generato un codice la memoria può essere vuota perciò non è possibile il trasferimento al ricevitore di un codice.

### FUNZIONI DIP SW1

#### Programmazione tempo di lavoro



DIP1 OFF/ DIP2 OFF  
 Programmazione tempo di lavoro:

- portare la porta in posizione di completa chiusura;
  - tenere premuto, per circa 4 secondi, il pulsante MEMO: rilasciare il pulsante quando il led inizia a lampeggiare;
  - entro 10 secondi, premere una volta il pulsante MEMO per avviare la manovra d'apertura; quando la porta si è fermata in posizione di completa apertura, attendere 2-3 secondi e poi premere una seconda volta per memorizzare il tempo di lavoro, completando così la programmazione. Il LED si spegne;
- NOTA:** durante la programmazione, la fotocellula è ignorata ed il led lampeggia velocemente per indicare il conteggio del tempo.
- Tempo massimo consentito: 120 secondi

#### Gestione del codice nel ricevitore (fig. 9)

**Attenzione!** Prima di procedere alla prima memorizzazione dei trasmettitori, ricordarsi di cancellare interamente la memoria.



DIP1 ON/ DIP2 OFF  
 Il codice memorizzato viene associato alla funzione di apertura



DIP1 OFF/ DIP2 ON  
 Il codice memorizzato viene associato alla funzione di chiusura



DIP1 ON/ DIP2 ON  
 Il codice memorizzato viene associato alla funzione dinamica  
 Apre-Stop-Chiude-Stop.

#### Memorizzazione del codice nel ricevitore

- 1) Selezionare tramite il Dip "SW1" la funzione a cui si vuole associare il codice
  - 2) Tenere premuto "P1" il Led "LD" comincia a lampeggiare
  - 3) Trasmettere il canale da memorizzare, il led lampeggia più veloce ed il canale è stato memorizzato, è possibile inserire un solo codice alla volta. Per inserire un successivo codice ripetere i punti 2 e 3.
- Completata la memorizzazione codici riposizionare in OFF i dip 1-2 di "SW1".
  - Se il codice non viene memorizzato:
  - La memoria è completa (con 24 canali memorizzati) ed il led è sempre acceso. In questo caso è possibile inserire un nuovo codice solo cancellando un codice esistente o tramite la cancellazione della memoria intera (vedi procedura di cancellazione).
  - Il codice trasmesso esiste già in memoria
  - Sul trasmettitore non è stato generato un codice canale

#### Procedura di cancellazione codice nel ricevitore:

- 1) Tener premuto "P2", il led "LD" comincia a lampeggiare a piccoli impulsi
- 2) Trasmettere il canale da cancellare per almeno tre secondi fino a quando il led lampeggia velocemente, poi ripetere i punti 1 e 2 per eventuali successivi canali.

#### Procedura di cancellazione di tutti i codici:

Tener premuto i pulsanti "P1" e "P2" contemporaneamente per almeno 5 secondi fino a che il led "LD" lampeggia velocemente.

#### Ricevitori

Il ricevitore può decodificare fino a 12 canali diversi A,B,C,D - E,F,G,H - I,L,M,N senza nessuna selezione.

### CARATTERISTICHE TECNICHE

#### RICEVITORE

- frequenza di ricezione.....	433.92 MHz
- frequenza dell'oscillatore locale .....	±75 kHz
- emissione dell'oscillatore locale .....	<-57dBm (<2 nW)
- frequenza intermedia IF .....	500 kHz
- impedenza di ingresso antenna .....	50 Ω
- sensibilità (per segnale a buon fine) .....	1 µV
- alimentazione .....	230V ac 50-60 Hz
- temperatura di esercizio .....	-20...+60 °C

#### TRASMETTITORE

- frequenza portante.....	433.92 MHz
- tolleranza della frequenza portante .....	±75 kHz
- larghezza di banda.....	>25 kHz
- potenza apparente irradiata.....	-10...-7dBm (100-200 µW)
- potenza apparente dei prodotti armonici.....	<-54dBm (<4 nW)
- modulazione.....	AM/ASK
- segnale modulante.....	PCM, 1.3ms/bit
- alimentazione (batteria alcalina GP23A).....	12V ± 10%
- assorbimento .....	25 mA
- temperatura di esercizio .....	- 10... +55 °C
- umidità relativa.....	>95%



**CARDIN ELETTRONICA spa**  
 Via Raffaello, 36- 31020 San Vendemiano (TV) Italy  
 Tel: +39/0438.404011-401818  
 Fax: +39/0438.401831  
 email (Italy): Sales.office.it@cardin.it  
 email (Europe): Sales.office@cardin.it  
 Http: www.cardin.it

SERIAL NUMBER	SERIES	MODEL	DATE
ZVL281.04	S435	RXPR	24-01-2008
The S435 series conforms to the essential requirements of the directive 99/05/CE and the technical reference standards have been applied.			
<b>Frequency validity: 433.92 MHz for all countries</b>			

## DIGITAL RADIOPROGRAMMER WITH DYNAMIC CODES S435

### Remarks

These instructions are aimed at professionally qualified "installers of electrical equipment" in conformity with the local standards and regulations in force. This appliance must be used exclusively for the purpose for which it has been made. Any non authorised modifications are to be considered improper and therefore dangerous. The manufacturer accepts no liability for damage caused by, or situations arising from, the improper use of these appliances.

### Description

The S435 radioprogramming system consists of one or more transmitters and one or more receivers which can be combined to meet the specific needs of the system.

The S435 system uses a highly reliable encoding system guaranteed by the use of dynamic codes. The code is changed for each encoding transmission through the use of an encoding algorithm which only the receiver is able to recognise and therefore decide whether or not the code transmitted corresponds to the original code. The code is generated for each channel in the transmitter using the random arbitrary method with 2<sup>30</sup> combinations. The generated code is memorised in the receiver via radio. The receiver is able to memorise up to 24 different codes. During the transfer stage the codes are memorised in a non volatile memory module which can be moved to another receiver without having to reprogram it. As this is a system based on dynamic codes each code is processed individually by the receiver.

**Important:** this is a device which uses a high security encoding system it follows therefore that if you lose one or more transmitters you will have to reprogram the system codes.

### Use

The radioprogrammer is best used in systems controlling automatic rolling shutters and allows the remote activation of a single phase 230V ac 400W motor using dynamic commands Open-Stop-Close-Stop or the same commands by cable. During the code memorisation phase the system can be associated (using the Dipswitch "SW1") with one of the following functions: stop command only; open command only or sequential dynamic commands "Open-Stop-Close-Stop". This allows you to either control one motor or more than one motor contemporaneously using one channel for the complete opening command, one channel for the complete closing command and one channel for the single movement command.

### Transmitter versions

TRS435200	Miniaturized transmitters	2 Buttons
TRS435400	Miniaturized transmitters	4 Buttons
TRS435120	Miniaturized transmitters with switch (12 channels)	4 Buttons
TRS43540M	Wall mounted transmitters	4 Buttons

### Receiver version

RPS435000	Radioprogrammer
-----------	-----------------

### Memory module

This is extractable, furnished with a non volatile EEPROM type memory and contains the system codes. The programmed code is maintained in this module even in the absence of power. This component can be ordered as an accessory with s.p.n. code: MCC46320

### Receiver antenna installation

Minimum and maximum range of the radio controls. 'Range' is intended to mean the working distance, measured in free space, between the receiver and the transmitter with the antenna installed. The range is therefore closely linked to the technical characteristics of the system (power and sensibility) and varies according to the characteristics of the site in which the system is located. It therefore follows that to obtain the best results from the radio control the installation sites for the receiver and the antenna should be carefully chosen. You are not advised to install 2 receivers at a distance of less than 1,5 m from each other and it is also good practise to position the receiver away from computer systems, alarm systems and other possible sources of disturbance.

**(A bad choice of positioning could compromise the correct performance of the receiver).**

### Antenna

The installation of the antenna is fundamental, connected to the receiver it represents the reception point for the radio control. When installing the antenna consider the following points:

The receiver is supplied with its own antenna which consists of a piece of rigid wire 170mm in length. In alternative it is possible to connect an ANS400 tuned antenna using a coaxial cable RG58 (impedance 50Ω) with a maximum length of 15m. The antenna should be positioned out of doors in the highest possible point, visible and away from metal structures.

### INSTALLATION

Depending on the type of installation, work out the position in which the programmer will be situated remembering that the site must be:

- a position safe from accidental collision;
- high enough above the ground to be safe from pools of water;
- in a position which the technician can easily reach.

The fixing of the case type receiver is carried out by using "fast-fitting" brackets. The bracket should be fixed to the wall using two raw plugs (check that it is square to the wall), the case can be then slid onto the bracket therefore fixing it to the wall. The slot-in circuit located towards the bottom of the case can be easily extracted to facilitate wiring up the device. If any repair work is necessary the case can be easily extracted by pushing upwards the action of which will separate it from the bracket.

### ELECTRICAL CONNECTION (fig. 9)

Before connecting the device to the mains make sure that:

- the voltage and frequency rated on the data plate conform to those of the mains supply;
  - an all pole circuit breaker which leaves at least 3 mm between the contacts has been installed between the device and the mains;
  - the high voltage 230V wires pass through the holes marked "A" and are routed separately from the low voltage wires which pass through the holes marked "B";
  - the wires are fastened down using a cable clamp;
  - once the wiring is complete the holes through which the wires have passed have been sealed using silicon;
  - the holes which are not used are blocked by inserting the caps "D".
- Only low voltage circuits may be wired to the external circuit binding posts.

### TERMINAL BOARD CONNECTIONS (fig. 9)

1-2	Earth connection.
3-4	Radioprogrammer power supply 230V ac 50-60Hz.
5-6-7	Motor control in output "Open-Close-Common" 400W.
8-9	contact N.C. input for safety devices (pneumatic contact safety buffer) with travel direction inversion during the closing cycle. Should a pair of photocells be connected an external power circuit will be required.
10-11	Dynamic button in input (contact N.O.) with Open-Stop-Close-Stop functions.
12	Antenna ground.
13	Antenna connection 170 mm rigid wire.

### Generating the user code in the transmitters (fig. 1-6)

- Once the container has been opened the programming procedure for the wall mounted transmitter is the same as for the hand held transmitter (the circuit is the same).

- 1) Open the access door (fig.1)
- 2) For the version equipped with a channel block selection switch choose the desired block of channels by moving the switch ("Y1" fig.1,2)  
 Y1 in position "1" = A,B,C,D  
 Y1 in position "2" = E,F,G,H  
 Y1 in position "3" = I,L,M,N
- 3) Press the button "J1" (fig.3)
- 4) While keeping button "J1" pressed down press the button "CH" corresponding to the required channel which is to be memorised. Led "L1" will start to flash (fig.4).
- 5) Release the channel button "CH" and the led will carry on flashing (fig.5).
- 6) Release the button "J1", the led will turn off and the transmitter will memorise the last code which was transmitted (fig.6).
- 7) Repeat points 3-4-5-6 for any successive channels
- 8) To memorise another block of channels move the switch ("Y1" fig.2) to the required position and repeat the operations 3-4-5-6.  
 If a code is not generated it could be due to the fact that the memory is empty and it is therefore impossible to transfer the code to the receiver.

### DIP-SWITCH SW1 FUNCTIONS

#### Work time programming



DIP1 OFF/ DIP2 OFF

Work time programming:

- move the door/shutter to the completely closed position;
  - press and hold down the MEMO button for 4 seconds: release the button when the LED starts to flash;
  - within 10 seconds, press the MEMO button once to start the opening manoeuvre; when the door/shutter has stopped in the completely open position, wait for 2-3 seconds and then press the button again to memorise the work time; this completes the program function and the LED will switch off;
- NOTE:** during programming the photoelectric cells are ignored and the LED will flash rapidly indicating that the work time is being counted.
- Maximum programmable time: 120 seconds

### Generating the user code in the receiver (fig. 9)

**Attention!** Before memorising the transmitters for the first time remember to cancel the entire memory content.



DIP1 ON/ DIP2 OFF

The memorised code is associated with the opening command



DIP1 OFF/ DIP2 ON

The memorised code is associated with the closing command



DIP1 ON/ DIP2 ON

The memorised code is associated with the dynamic function Open-Stop-Close-Stop

### Memorising the user code in the receiver

- 1) Using dipswitch "SW1" select the function to be associated with the channel
  - 2) Keep button "P1" pressed down and the led "LD" will start to flash
  - 3) Transmit the channel which is to be memorised, the led will flash rapidly and the channel will be memorised. Only one code can be inserted at a time. To insert successive codes repeat steps 2 and 3.
- When you have finished memorising the codes remember to replace dips 1-2 in the off position on "SW1". If the code is not memorised it could be due to the following:
  - The memory is full (24 codes already memorised) and the led remains lit. If this is the case you can only insert a new code after you have first cancelled an existing one or after wiping the entire memory (see memory cancelling procedure);
  - The code may already exist in memory;
  - You have not generated a channel code in the transmitter.

### Memory cancelling procedure:

- 1) Keep the button "P2" pressed down and the led "LD" will flash slowly.
- 2) Transmit the channel which is to be cancelled for at least 3 seconds until the led starts to flash quickly then repeat points 1 and 2 for any successive channels.

### To wipe all the codes from memory:

Keep buttons "P1" and "P2" pressed down simultaneously for at least 5 seconds until the led "LD" flashes rapidly.

### Receivers

The receiver can decode up to 12 different channels in blocks of 3 (A,B,C,D - E,F,G,H - I,L,M,N.) without a selection.

### TECHNICAL SPECIFICATIONS

#### RECEIVER

- reception frequency .....	433.92 MHz
- local oscillation frequency .....	433.42 MHz
- local oscillation emission .....	< -57dBm (<2nW)
- intermediate frequency IF .....	500 kHz
- antenna impedance in input .....	50 Ω
- sensitivity (finely tuned signal) .....	1 μV
- power supply .....	230V ac 50/60 Hz
- operating temperature range .....	-20°...+60 °C

#### TRANSMITTERS

- carrier frequency .....	433.92 MHz
- carrier frequency tolerance .....	±75 kHz
- band width .....	>25 kHz
- apparent radiated power .....	-10...-7dBm (100-200 μW)
- apparent power harmonic products .....	< -54dBm (<4 nW)
- modulation .....	AM/ASK
- signal modulation .....	PCM, 1.3ms/bit
- power supply (Alkaline battery GP23A) .....	12V ± 10%
- maximum power consumption .....	25 mA
- operating temperature range .....	-10...+55 °C
- relative humidity .....	<95%



**CARDIN ELETTRONICA spa**  
Via Raffaello, 36- 31020 San Vendemiano (TV) Italy  
Tel: +39/0438.404011-401818  
Fax: +39/0438.401831  
email (Italy): Sales.office.it@cardin.it  
email (Europe): Sales.office@cardin.it  
Http: www.cardin.it

## RADIOPROGRAMMATEUR DIGITALE À CODES DYNAMIQUES S435

### Remarque

Ce livret est destiné à des personnes titulaires d'un certificat d'aptitude professionnelle pour l'installation des "APPAREILS ÉLECTRIQUES" et requiert une bonne connaissance de la technique appliquée professionnellement. L'emploi et l'installation de cet appareil doivent être conformes aux instructions fournies par le Fabricant et aux normes de sécurité en vigueur. Le Fabricant ne peut en aucun cas être tenu responsable de dommages éventuels dérivant d'utilisations impropres, erronées ou illogiques.

### Description

Le système de radioprogrammation **S435** est constitué d'un ou de plusieurs émetteurs et d'un ou de plusieurs récepteurs, lesquels seront combinés en fonction des exigences spécifiques de l'installation. La série **S435** met en œuvre un système de codage haute sécurité assuré par l'usage de codes dynamiques. À chaque émission, le code change en fonction d'un algorithme. Seul le récepteur est à même de le reconnaître et d'évaluer si l'émission est correcte par rapport au code original. Par conséquent, la génération du code initial se fait sur l'émetteur en mode random pour chaque touche sur 2<sup>36</sup> combinaisons. Le code créé est mémorisé par radio sur le récepteur. Il est possible de mémoriser un maximum de 24 codes sur le récepteur. En phase de mémorisation, les codes sont transférés dans une mémoire non volatile qui peut être insérée dans un autre récepteur, en cas de remplacement, sans devoir reprogrammer ce dernier. Considéré qu'il s'agit d'un système à codes dynamiques, chaque code est géré séparément par le récepteur.

**Important:** cet appareil adopte un système de codage haute sécurité. Par conséquent, la perte d'une ou de plusieurs télécommandes radio impose la reprogrammation de tous les codes du système.

### Possibilité d'emploi

Le radioprogrammateur permet de commander à distance un moteur monophasé **230 Vac 400W** avec commande à séquence dynamique Ouverture-Arrêt-Fermeture-Arrêt. En phase de mémorisation des codes, le canal peut être associé à travers le dip-switch "**SW1**" à une fonction de commande qui peut être: seulement ouverture, seulement fermeture ou dynamique en séquence ouverture/arrêt/fermeture/arrêt; ceci permet de commander individuellement un moteur (volets roulants) en utilisant un canal pour l'ouverture totale, un canal pour la fermeture totale et un canal pour la manœuvre individuelle. Il est particulièrement indiqué pour la commande de volets roulants et stores motorisés.

### Versions émetteurs

TRS435200	Émetteurs de poche	2 touches
TRS435400	Émetteurs de poche	4 touches
TRS435120	Émetteurs de poche avec déviateur (12 canaux)	4 touches
TRS43540M	Boîte à boutons radio, fixation murale	4 touches

### Versions récepteurs

RPS435000	Radioprogrammateur
-----------	--------------------

### Module de mémoire

Extractible et doté de mémoire non volatile du type **EEPROM**, il contient le code du système. Même en absence d'alimentation le module maintiendra le code établi. Il est possible d'avoir sur demande le module de mémoire **MCC46320**.

### Installation récepteur-antenne

Portée minimum et maximum des télécommandes radio:

Par portée, nous entendons la distance nécessaire au fonctionnement, entre émetteur et récepteur avec antenne installée et mesurée en espace libre.

La portée est donc strictement liée aux caractéristiques techniques du système (puissance et sensibilité) et varie en fonction des caractéristiques du lieu d'emplacement. Pour obtenir un fonctionnement optimal de la télécommande radio, il est important de choisir soigneusement les endroits pour l'installation du récepteur et de l'antenne. En cas d'installation de deux récepteurs, respecter impérativement une distance minimale de **1,5 m** entre les deux. Il est conseillé de positionner le récepteur à une juste distance des réseaux avec système à ordinateurs, d'installations d'alarme ou autres qui pourraient provoquer des perturbations.

**(Des positionnements inadéquats pourraient compromettre en partie le fonctionnement).**

### Antenne

L'installation de l'antenne est fondamentale; une fois branchée au récepteur, elle représente le point de réception de la télécommande radio. Lors de son installation, observer les indications suivantes:

le récepteur est équipé d'une propre antenne qui consiste en un morceau de fil rigide d'une longueur de **170 mm**. En alternative, il est possible de brancher l'antenne accordée **ANS400** au moyen d'un câble coaxial **RG58** (impédance **50Ω**) d'une longueur maxi. de **15 m**. L'antenne doit être positionnée à l'extérieur, sur le point le plus élevé et visible, loin de toute structure métallique.

### IMPLANTATION

En fonction du type et de la particularité de l'installation, déterminer l'endroit d'implantation de l'appareil. Ce dernier devra être positionné de façon telle qu'il soit:

- à l'abri de chocs et d'altérations;
- à une certaine hauteur du sol pour être protégé en cas d'inondation;
- facilement accessible par le technicien en cas d'entretien.

La fixation du récepteur sous coffret devra être effectuée au moyen de l'étrier "fixation rapide". Fixer l'étrier au mur à l'aide de deux chevilles (prendre soin de mettre à niveau). Une fois que les branchements électriques ont été effectués, embrocher le coffret sur l'étrier en exerçant une pression sur celui-ci. Pour effectuer l'entretien, il suffit d'exercer, sur le coffret, une pression du bas vers le haut pour le décrocher de l'étrier.

### CONNEXION ÉLECTRIQUE (fig. 9)

Avant d'effectuer la connexion électrique, contrôler que:

- la tension et la fréquence de la plaque signalétique correspondent aux données du réseau d'alimentation électrique;
- un interrupteur bipolaire ayant une ouverture des contacts d'au moins **3 mm** soit installé en amont de l'appareil;
- les câbles de la ligne **230V** passent à travers les trous "**A**" et qu'ils soient séparés des câbles de branchement en basse tension qui passent à travers les trous "**B**";
- les câbles de branchement soient protégés des contraintes mécaniques.
- une fois la connexion effectuée, contrôler que les trous utilisés pour le passage des câbles soient siliconés;
- les trous inutilisés soient fermés par les caches "**D**" en caoutchouc prévus à cet effet.
- Aux bornes pour circuits externes ne doivent être branchés que des circuits à très basse tension de sécurité.

### BRANCHEMENT DU BORNIER (fig. 9)

1-2	Branchement terre
3-4	Alimentation du radioprogrammateur <b>230 Vac 50-60Hz</b>
5-6-7	Sortie commande moteur <b>400W</b> "Fermeture-Ouverture-Commun"
8-9	Entrée contact N.F. pour dispositifs de sécurité avec inversion du mouvement en phase de fermeture. L'alimentation du dispositif de sécurité doit être fournie par un circuit externe.
10-11	Entrée touche dynamique (contact N.O.)
12	Masse antenne
13	Branchement central antenne fil rigide de <b>170 mm</b> .

FASCICULE	SERIE	MODÈLE	DATE
<b>ZVL281.04</b>	<b>S435</b>	<b>RXPR</b>	<b>24-01-2008</b>

La série **S435** répond aux conditions essentielles requises par la directive **99/05/CE** et a été réalisée selon les normes techniques de référence.

**Fréquence: 433.92 MHz par les pays**

### La programmation du code usager (fig.1-6)

- Pour la boîte à boutons radio à fixation murale, le procédé de création du code, une fois que le boîtier a été ouvert, est identique à celui indiqué pour l'émetteur (le circuit est le même).
- 1) Retirer le couvercle en le faisant coulisser sur les glissières (fig.1).
- 2) Pour la version avec déviateur, sélectionner le groupe de canaux désiré ("**Y1**" fig.1,2)  
Y1 en position "**1**"= **A,B,C,D**  
Y1 en position "**2**"= **E,F,G,H**  
Y1 en position "**3**"= **I,L,M,N**
- 3) Appuyer sur le bouton "**J1**" (fig.3).
- 4) Tout en gardant "**J1**" appuyé, agir sur la touche "**CH**" correspondant au canal à mémoriser (led "**L1**" commence à clignoter) (fig.4).
- 5) Relâcher la touche de canal "**CH**". Le led continue à clignoter (fig.5).
- 6) Relâcher le bouton "**J1**". Le led s'éteint et l'émetteur mémorise le dernier code créé (fig.6).
- 7) Répéter les opérations des points 3-4-5-6 pour tous les autres canaux.
- 8) Pour mémoriser d'autres groupes de canaux, déplacer le déviateur ("**Y1**" fig.2) et répéter les opérations des points 3-4-5-6. Si aucun code n'est créé, il se peut que la mémoire soit vide. Donc le transfert d'un code au récepteur n'est pas possible.

### FONCTIONS DES DIPS SW1

#### Programmation du temps de travail

DIP1 OFF/ DIP2 OFF  
Programmation du temps de travail:

- fermer complètement la porte,
- appuyer sur le bouton MEMO et le maintenir appuyé pendant environ 4 secondes. Relâcher le bouton quand la led se met à clignoter;
- dans l'espace de 10 secondes appuyer une fois sur le bouton MEMO pour lancer la manœuvre d'ouverture; quand la porte s'est arrêtée en position d'ouverture complète, attendre 2-3 secondes et ensuite appuyer une deuxième fois sur le bouton pour mémoriser le temps de travail et finir ainsi la programmation. À ce point la LED s'éteint;

**NOTA:** pendant la programmation, la cellule photoélectrique est ignorée et la led clignote rapidement pour signaler le comptage du temps.

- Temps maxi. admissible: 120 secondes

#### Gestion du code dans le récepteur (fig. 9)

**Attention!** Avant de procéder à la première mémorisation, se rappeler d'effacer entièrement la mémoire.

DIP1 ON/ DIP2 OFF  
Le code mémorisé est associé à la fonction d'ouverture

DIP1 OFF/ DIP2 ON  
Le code mémorisé est associé à la fonction de fermeture

DIP1 ON/ DIP2 ON  
Le code mémorisé est associé à la fonction dynamique Ouverture-Arrêt-Fermeture-Arrêt

#### Procédé de mémorisation d'un code dans le récepteur

- 1) Sélectionner à l'aide du Dip "**SW1**" la fonction à associer au code.
  - 2) Garder "**P1**" appuyé. Le led "**LD**" commence à clignoter.
  - 3) Émettre le signal du canal à mémoriser. Le led clignote plus rapidement pour indiquer la mémorisation du canal. Il est possible d'insérer qu'un seul code à la fois. Pour insérer le code suivant, répéter les opérations des points 2 et 3.
- dès conclusion de la mémorisation des codes, replacer sur OFF les Dips 1-2 de "**SW1**".
- Si le code n'est pas mémorisé, il se peut que:
- la mémoire soit saturée (avec 24 canaux de mémorisés). Le led reste toujours allumé. Dans .....ce cas, il n'est possible d'insérer un nouveau code qu'en effaçant préalablement un code déjà en mémoire ou toute la mémoire (voir procédé d'effacement);
  - le code émis ait déjà été mémorisé;
  - aucun code canal n'ait été créé sur l'émetteur.

#### Procédé d'effacement d'un code du récepteur

- 1) Garder "**P2**" appuyé. Le led "**LD**" commence à clignoter lentement;
- 2) Émettre le signal du canal à effacer pendant au moins trois secondes jusqu'au moment où le led commence à clignoter rapidement. Répéter ensuite les opérations des points 1 et 2 pour effacer éventuellement d'autres canaux.

#### Pour effacer tous les codes:

Garder les boutons "**P1**" et "**P2**" appuyés simultanément pendant au moins 5 secondes jusqu'au moment où le led "**LD**" commence à clignoter rapidement.

#### Récepteurs

Le récepteur est à même de décoder jusqu'à un maximum de 12 canaux différents A,B,C,D - E,F,G,H - I,L,M,N sans aucune sélection.

### CARACTÉRISTIQUES TECHNIQUES

#### RECEPTEUR

- fréquence de réception .....	433.92 Mhz
- fréquence de l'oscillateur local.....	433.42 Mhz
- émission de l'oscillateur local .....	<-57dBm (<2nW)
- fréquence intermédiaire.....	500 kHz
- impédance d'entrée antenne .....	50 Ω
- sensibilité (signal de bonne réussite) .....	1 μV
- alimentation .....	30Vac 50/60 Hz
- température de fonctionnement .....	-20° .. +60 °C

#### EMETTEUR

- fréquence porteuse .....	433.92 Mhz
- tolérance de la fréquence porteuse .....	±75 kHz
- largeur de bande .....	>25 kHz
- puissance apparente irradiée .....	-10 ... -7dBm(100-200 μW)
- puissance apparente des produits harmoniques.....	<-54dBm (<4 nW)
- modulation .....	AM/ASK
- signal modulant .....	PCM, 1.3 ms/bit
- alimentation (batterie alcaline GP23A) .....	12V ± 10%
- absorption.....	25 mA
- température de fonctionnement .....	-10° ÷ +55 °C
- humidité relative.....	<95%



**CARDIN ELETTRONICA spa**  
 Via Raffaello, 36- 31020 San Vendemiano (TV) Italy  
 Tel: +39/0438.404011-401818  
 Fax: +39/0438.401831  
 email (Italy): Sales.office.it@cardin.it  
 email (Europe): Sales.office@cardin.it  
 Http: www.cardin.it

ART.-NR	SERIE	MODELL	DATUM
ZVL281.04	S435	RXPR	24-01-2008

Die Serie **S435** entspricht den von der Bestimmung **99/05/CE** festgelegten grundsätzlichen Anforderungen und bei ihr wurden die technischen Bezugsnormen angewandt.

**Frequenzbereich: 433.92 für alle Länder der**

## DIGITALE FUNKPROGRAMMIERER MIT DYNAMISCHEN CODES S435

### Anweisungen

Das vorliegende Handbuch wendet sich an Personen, die zur Installation von "Elektrogeräten" befähigt sind und setzt eine gute berufliche Kenntnis der Technik voraus. Die Verwendung und die Installation dieser Apparatur müssen unter rigoroser Beachtung der vom Hersteller gegebenen Anleitungen und der geltenden Sicherheitsvorschriften erfolgen. Der Hersteller kann nicht für eventuelle Schäden in Folge von unsachgemäßem, falschen und unverünftigen Gebrauch verantwortlich gemacht werden.

### Beschreibung

Das Funksteuerungssystem **S435** besteht aus einem oder mehreren Sendern und aus einem oder mehreren Empfängern, die gemäß den spezifischen Anforderungen der Anlage kombiniert werden.

Die Serie **S435** benutzt ein Kodifizierungssystem, dessen hohe Zuverlässigkeit durch die Verwendung von dynamischen Codes gewährleistet ist. Bei jeder Übertragung ändert sich der Code gemäß eines Algorithmus, und nur der Empfänger ist in der Lage, ihn zu erkennen und zu entscheiden, ob die Übertragung korrekt im Vergleich mit dem Originalcode ist. Die Erstellung des Ausgangscodes erfolgt daher auf dem Sender bei jeder Taste durch Randomisieren mit **2<sup>8</sup>** Kombinationsmöglichkeiten. Der erstellte Code wird über Funk auf dem Empfänger gespeichert. Der Empfänger kann bis zu **24** verschiedene Codes speichern.

Die Codes werden bei der Speicherung in einen nichtflüchtigen Speicher übertragen, welcher im Falle seiner Ersetzung in einen anderen Empfänger verlegt werden kann, ohne dass der Empfänger dabei wieder programmiert werden muss. Da es sich um ein System mit dynamischen Codes handelt, wird jeder Code einzeln vom Empfänger verwaltet.

**Wichtig:** Es handelt sich hier um ein Gerät, das sich eines hochsicheren Kodifizierungssystems bedient. Der Verlust von einem oder mehreren Funksteuerungen hat zwangsweise die Neuprogrammierung der Systemcodes zur Folge, um ihre Unantastbarkeit beizubehalten.

### Anwendungsmöglichkeiten

Die Funkprogrammierer ermöglicht die Fernbedienung eines Einphasenmotors **230 Vac 400W** mit dynamischer Sequenzsteuerung "Öffnen-Stop-Schließen-Stop". Während der Code-Speicherphase kann der Kanal mittels eines Dip-Schalter "SW1" mit einer Steuerfunktion verbunden werden. Diese Steuerfunktionen können sein: "nur öffnen", "nur schließen" oder auch in der dynamischen Sequenz "Öffnen-Stop-Schließen-Stop"; Dies erlaubt die Steuerung eines einzelnen Motors (Rolladen) oder aller Motoren zusammen (Roll-Läden), bei Verwendung eines Kanals zur einzelnen Betätigung.

### Sender-Versionen

TRS435200	2-Kanal-Handsender	2 Tasten
TRS435400	4-Kanal-Handsender	4 Tasten
TRS435120	4-Kanal-Handsender mit Wechselschalter (12 Kanäle)	4 Tasten
TRS43540M	4-Kanal-Sender zur Anbringung an der Wand	4 Tasten

### Empfänger-Versionen

RPS435000	Funkprogrammierer
-----------	-------------------

### Speichermodul

Es ist herausnehmbar, ist mit einem nichtflüchtigen Speicher vom Typ **EEPROM** ausgestattet und beinhaltet den Systemcode. Im Modul bleibt der gespeicherte Code auch bei Stromausfall erhalten. Es können zusätzlich Speichermodelle angefordert werden: **MCC46320**.

### Installation Empfänger-Antenne

Mindest- und Höchstreichweite der Funksteuerungen:

Unter Reichweite versteht sich der nutzbare Betriebsabstand zwischen Sender und Empfänger, deren Antenne im freien Raum installiert und gemessen wurde. Daher steht die Reichweite in unmittelbarem Zusammenhang mit den technischen Eigenschaften des Systems (Leistung und Ansprechempfindlichkeit) und verändert sich entsprechend dem Aufstellungsort. Um einen optimalen Betrieb der Funksteuerung zu gewährleisten, sind die Installationsorte für den Empfänger und die Antenne sorgfältig auszuwählen. Die Installation von zwei Empfängern, zwischen denen kein Mindestabstand von **1,5 m** eingehalten wird, ist nicht möglich. Es ist ratsam, den Empfänger in gebührendem Abstand zu Computersystemen, Alarmanlagen und anderen möglichen Störungsquellen aufzustellen. **(Eine unsachgemäße Aufstellung könnte den Betrieb teilweise gefährden).**

### Antenne

Die Installation der Antenne ist von äußerster Wichtigkeit; nachdem sie mit dem Empfänger verbunden ist, stellt sie den Empfangspunkt für die Funksteuerung dar. Bei ihrer Installation ist folgendes zu beachten:

Der Empfänger ist mit einer eigenen Antenne ausgestattet, die aus einem Stück Draht besteht, der **170 mm** lang ist. Alternativ kann eine passende Antenne **ANS400** verwendet werden, die mittels einem Koaxialkabel **RG58** (Impedanz **50Ω**) mit einer maximalen Länge von **15 m** an den Empfänger angeschlossen wird. Die Antenne wird im Freien am höchsten und sichtbarsten Punkt von Metallstrukturen entfernt, positioniert.

### POSITIONIERUNG

Wählen Sie die Anbringstelle des Gerätes an Hand der Typologie und der Eigenschaften der Anlage. Die Anbringstelle des Gerätes sollte folgenden Anforderungen gerecht werden:

- geschützt vor Stößen und Beschädigungen
  - ausreichender Abstand vom Boden, geschützt vor möglichem Hochwasser
  - an einer für den Techniker für Wartungseingriffe leicht zugänglichen Stelle.
- Die Befestigung der Gehäuse erfolgt mittels eines "Schnellbefestigungsbügels". Der Haltebügel wird mit zwei Dübeln (auf die waagerechte Ausrichtung achten) an der Wand befestigt. Nach Ausführung der elektrischen Anschlüsse wird das Gehäuse durch Einrasten auf dem Haltebügel angebracht. Im Falle von Wartungsarbeiten genügt ein auf das Gehäuse ausgeübter Druck von unten nach oben, um das Gehäuse aus dem Haltebügel an der Wand auszuhaken.

### ELEKTRISCHER ANSCHLUSS (Abb. 9)

Vor dem Ausführen des elektrischen Anschlusses kontrollieren, ob:

- die auf dem Geräteschild angegebene Stromspannung und-frequenz mit der der Stromversorgung übereinstimmt;
  - ein zweipoliger Schalter dem Gerät vorgeschaltet ist, der in offener Stellung mindestens **3 mm** Abstand zwischen den Kontakten ermöglicht;
  - die Stromversorgungskabel **230V** getrennt von den Niederspannungsanschlusskabeln durch die Öffnungen "A" geführt werden und die Niederspannungskabel stattdessen durch die Öffnungen "B" verlaufen;
  - die Anschlusskabel vor mechanischen Schäden geschützt wurden;
  - nach der Ausführung der Anschlüsse die für den Durchlass verwendeten Öffnungen mit Silikon versiegelt worden sind;
  - die nicht verwendeten Öffnungen mit den dafür vorgesehenen Gummistöpsel "D" geschlossen worden sind.
- An die Klemmen für die externen Schaltungen dürfen nur Schaltungen mit niedrigster Schutzspannung angeschlossen werden.

### KLEMMLEISTENANSCHLÜSSE (Abb. 9)

- 1-2 Erdung
- 3-4 Stromversorgung des Funkprogrammierers **230 Vac, 50-60 Hz**
- 5-6-7 Ausgang Motorsteuerung "Öffnen-Schließen-Gemein" **400 W**
- 8-9 N.C.-Kontaktengang für Sicherheitsvorrichtungen mit Laufrichtungsumkehrung in der Schließungsphase. Die Sicherheitsvorrichtung muss mit einem externen Speise-Gerät (Transformator) ausgerüstet sein.
- 10-11 Eingang dynamische Taste (N.O.-Kontakt) mit den Funktionen "Öffnen-Stop-Schließen-Stop".
- 12 Antenne Außenleiter.
- 13 Antennen-Zentralanschluss starrer Draht **170 mm**.

### Erstellung des Anwendercodes bei den Sendern (Abb. 1-6)

- Bei der an der Wand anzubringenden Sender ist nach dem vorherigen Öffnen des Gehäuses das Codeerstellungsverfahren identisch mit dem des Handsenders (gleicher Schaltkreis).
- 1) Öffnen Sie die Abdeckung, indem Sie sie längs der Halteschienen schieben (Abb. 1).
- 2) Bei der Version mit Wechselschalter wählen Sie die gewünschte Kanalreihe A,B,C,D - E,F,G,H - I,L,M,N ("Y1" Abb. 1.2).  
 Y1 in der Position "1"= **A,B,C,D**  
 Y1 in der Position "2"= **E,F,G,H**  
 Y1 in der Position "3"= **I,L,M,N**
- 3) Drücken Sie die Taste "J1" (Abb. 3).
- 4) Halten Sie "J1" gedrückt und drücken Sie gleichzeitig die Taste "CH" entsprechend dem zu speichernden Kanal. Led "L1" fängt zu blinken an (Abb. 4).
- 5) Lassen Sie die Kanal-Taste "CH" los. Der Led fährt fort zu blinken (Abb. 5).
- 6) Lassen Sie die Taste "J1" los. Der Led erlischt und der Sender speichert den letzten erzeugten Code (Abb. 6).
- 7) Wiederholen Sie die Punkte 3-4-5-6 für die anderen Kanäle.
- 8) Zur Speicherung weiterer Kanalblöcke verstellen Sie den Wechselschalter ("Y1" Abb. 2) und wiederholen Sie die Handlungen 3-4-5-6.  
 Falls kein Code erzeugt wird, könnte der Speicher leer sein, und somit wäre die Übertragung eines Codes an den Empfänger nicht möglich.

### FUNKTIONEN DIP SW1

#### Programmieren der Arbeitszeit



DIP1 OFF/ DIP2 OFF  
 Programmieren der Arbeitszeit:

- Das Tor vollständig schließen;
- Die Taste MEMO für ca. 4 Sek. gedrückt halten: Die Tasten loslassen, wenn das Led zu blinken beginnt;
- Innerhalb von 10 Sekunden einmal die Taste MEMO drücken, um die Öffnungsbewegung einzuleiten; wenn das Tor in der vollkommen geöffneten Position stehen geblieben ist, 2-3 Sekunden abwarten und dann ein zweites Mal die Taste MEMO drücken, um die Arbeitszeit zu speichern, wodurch die Programmierung abgeschlossen wird. Das LED schaltet sich aus.

**HINWEIS:** Während der Programmierung bleibt die Lichtschranke unbeachtet und das Led blinkt schnell, um die Zeitzählung anzuzeigen.  
 Erlaubte Höchstzeit: 120 Sekunden.

#### Verwaltung der Codes im Empfänger (Abb. 9)

**Achtung!** Bevor mit der ersten Speicherung angefangen wird, vollständiges Löschen des Speichers nicht vergessen.



DIP1 ON - DIP2 OFF  
 Der gespeicherte Code wird der Öffnungsfunktion zugeordnet



DIP1 OFF - DIP2 ON  
 Der gespeicherte Code wird der Schließungsfunktion zugeordnet



DIP1 OFF - DIP2 OFF  
 Der gespeicherte Code wird der dynamischen Funktion "Öffnen-Stop-Schließen-Stop" zugeordnet

#### Speicherung des Codes im Empfänger

- 1) Wählen Sie mittels dem Dip "SW1" die Funktion, der Sie den Code zuordnen wollen.
  - 2) Halten Sie "P1" gedrückt. Led "LD" fängt an zu blinken.
  - 3) Senden Sie den zu speichernden Kanal. Der Led blinkt schneller und der Kanal wurde gespeichert. Es ist möglich jeweils nur einen einzelnen Code einzugeben. Zur Eingabe des nächsten Codes wiederholen Sie die Punkte 2 und 3.
- Nach Beendigung der Code-Speicherung stellen Sie den Dip 1-2 von "SW1" wieder auf OFF.  
 Falls der Code nicht gespeichert wird:
- Der Speicher ist voll (mit 24 gespeicherten Codes) und der Led leuchtet dauernd. In diesem Fall ist die Eingabe eines neuen Codes nur nach vorheriger Löschung eines vorhandenen Codes oder nach Löschung des gesamten Speichers (siehe Lösungsverfahren) möglich.
  - Der übertragene Code existiert schon im Speicher.
  - Auf dem Sender wurde kein Kanalcode erzeugt.

#### Löschverfahren beim Empfänger

- 1) Halten Sie "P2" gedrückt. Der Led "LD" fängt schwach zu blinken an.
- 2) Senden Sie den zu löschenden Kanal für mindestens drei Sekunden bis der Led schnell blinkt. Wiederholen Sie die Punkte 1 und 2 für die anderen eventuell zu löschenden Kanäle.

#### Wenn alle Codes gelöscht werden sollen:

Halten Sie die Tasten "P1" und "P2" gleichzeitig für mindestens 5 s gedrückt, bis der Led "LD" schnell blinkt.

#### Empfänger

Der Empfänger kann bis zu 12 verschiedene Kanäle A,B,C,D - E,F,G,H - I,L,M,N ohne irgendeine Wahl dekodifizieren.

### TECHNISCHE DATEN

#### EMPFÄNGER

- Empfangsfrequenz .....	433.92 MHz
- Abweichung von der örtlichen Frequenz .....	±75 kHz
- Emission der örtlichen Frequenz .....	<57dBm (<2nW)
- Zwischenfrequenz .....	500 kHz
- Eingangsimpedanz Antenne .....	50 Ω
- Ansprechempfindlichkeit (eines erfolgreichen Signals) .....	1 μV
- Stromversorgung .....	230Vac 50/60 Hz
- Betriebstemperatur .....	- 20°...+60° C

#### SENDER

- Trägerfrequenz .....	433.92 MHz
- Abweichung von der Trägerfrequenz .....	±75 kHz
- Bandbreite .....	>25 kHz
- Scheinleistungsleistung .....	-10...-7dBm (100-200 μW)
- Scheinleistung der harmonischen Produkte .....	<54dBm (<4 nW)
- Modulation .....	AM/ASK
- Modulationssignal .....	PCM, 1.3ms/bit
- Versorgung (alkalische Batterie GP23A) .....	1.2V ± 10 %
- Bedarf .....	25 mA
- Betriebstemperatur .....	- 10°...+55° C
- Relative Feuchtigkeit .....	<95%



**CARDIN ELETTRONICA spa**  
 Via Raffaello, 36- 31020 San Vendemiano (TV) Italy  
 Tel: +39/0438.404011-401818  
 Fax: +39/0438.401831  
 email (Italy): Sales.office.it@cardin.it  
 email (Europe): Sales.office@cardin.it  
 Http: www.cardin.it

## RADIOPROGRAMADOR DIGITAL DE CÓDIGOS DINÁMICOS S435

CÓDIGO	SERIE	MODELO	FECHA
ZVL281.04	S435	RXPR	24-01-2008

La serie **S435** es conforme con los requisitos esenciales dispuestos por la directiva **99/05/CE** y con ésta se relacionan las normas técnicas de referencia.

Frecuencia: 433.92 MHz para los países de I

### Advertencias

Este manual se dirige a personas capacitadas para la instalación de "EQUIPOS UTILIZADORES DE ENERGÍA ELÉCTRICA" y exige que se conozca bien la técnica, ejercida de forma profesional. El uso y la instalación de este equipo deben cumplir rigurosamente con las indicaciones facilitadas por el fabricante y las vigentes normas de seguridad. El fabricante no se responsabiliza de los daños eventuales debidos a uso inadecuado e irracional.

### Descripción

El sistema de radiomando **S435** consta de uno o más transmisores y de uno o más receptores que se combinarán en función de las exigencias específicas de la instalación. La gama **S435** emplea un sistema de codificación de gran fiabilidad garantizada por el uso de códigos dinámicos. Por cada transmisión el código cambia a base de un algoritmo que sólo el receptor puede reconocer y establecer si la transmisión es correcta respecto al código original, por tanto la generación del código de salida se realiza en el transmisor en el modo random por cada tecla dentro de 2<sup>o</sup> combinaciones. El código generado es memorizado por radio en el receptor. En el receptor se pueden almacenar hasta 24 códigos diferentes en la versión estándar. Durante la fase de memorización, los códigos se trasladan a una memoria no volátil que es posible desplazar a otro receptor en caso de sustitución sin tener que volver a programar el receptor. Tratándose de un sistema de códigos dinámicos, cada código es gobernado individualmente por el receptor.

**Importante:** Este equipo emplea un sistema de codificación muy seguro, por tanto si se pierde uno o varios radiomandos, es preciso volver a programar los códigos del sistema para mantener su inviolabilidad.

### Posibilidad de empleo

El radioprogramador permite el mando a distancia de un motor monofásico de **230 Vac 400W**. Durante la fase de memorización de los códigos el canal se puede acoplar mediante el dip-switch "SW1" a una función de mando que puede ser sólo de apertura, sólo de cierre o dinámica en secuencia de apertura/stop/cierre/stop; esto consiente el control individual del motor (persiana) o común para todos los motores (persianas), utilizando un canal para la apertura total, otro para el cierre total y otro más para el movimiento individual.

### Modelos de transmisores

TRS435200	Transmisores de bolsillo	2 teclas
TRS435400	Transmisores de bolsillo	4 teclas
TRS435120	Transmisores de bolsillo con desviador (12 canales)	4 teclas
TRS43540M	Emisor radio para fijación en la pared	4 teclas

### Modelos de receptores

RPS435000	Radioprogramador
-----------	------------------

### Módulo de memoria

Extraíble, provisto de memoria no volátil del tipo **EEPROM**, contiene el código del sistema. En el módulo el código establecido se mantiene también a falta de alimentación. Se pueden pedir por separado el módulo de memoria **MCC46320**

### Instalación receptor-antena

Alcance mínimo y máximo de los radiomandos:  
 Por alcance se entiende la distancia útil de funcionamiento entre el transmisor y el receptor con la antena instalada y medida al aire libre. Por tanto el alcance depende de las características técnicas del sistema (potencia y sensibilidad) y varía en función de las características del lugar de emplazamiento. Para obtener el mejor funcionamiento del radiomando es necesario elegir con sumo esmero los sitios de instalación del receptor y de la antena. No es posible efectuar la instalación de dos receptores que no tengan la distancia mínima de **1,5 m** entre sí. Es buena regla colocar el receptor a cierta distancia de las redes de sistemas computarizados, instalaciones de alarma y otras fuentes de perturbaciones posibles.  
**(Su colocación incorrecta podría perjudicar parcialmente al funcionamiento).**

### Antena

La instalación de la antena es fundamental; conectada al receptor representa el punto de recepción del radiomando. Durante su instalación hay que cumplir las instrucciones siguientes:  
 El receptor está dotado de antena propia, que consta de un trozo de hilo rígido, de **170 mm** de largo. En alternativa es posible utilizar la antena acordada **ANS400** a conectar al receptor mediante un cable coaxial **RG58** (impedancia **50Ω**) de **15 m** de largo como máximo. La antena se debe colocar al exterior en el sitio más elevado y visible, lejos de estructuras metálicas.

### Emplazamiento

Según la tipología y las características de la instalación, determinar el punto donde se va a emplazar el aparato. El aparato se debe colocar:  
 - protegido de choques y manipulaciones  
 - a una altura desde el suelo suficiente, protegido de los remansos de agua  
 - en una posición de fácil acceso para el técnico, para las operaciones de mantenimiento.  
 La fijación de la caja se realiza utilizando el soporte de "fijación rápida".  
 Fijar el soporte mural por medio de dos tacos (tener cuidado con la puesta a nivel). Finalizadas las conexiones eléctricas, el contenedor se introduce por presión en el propio soporte.  
 De ser necesarias algunas operaciones de mantenimiento, es suficiente una presión ejercida sobre la caja de abajo arriba para que el contenedor se desenganche del soporte mural.

### CONEXIÓN ELÉCTRICA (fig. 3)

Antes de realizar la conexión eléctrica, comprobar que:  
 - la tensión y la frecuencia indicadas en la placa de características coincidan con las de la instalación de alimentación;  
 - está incorporado antes del aparato un interruptor bipolar con apertura de los contactos de **3mm** como mínimo;  
 - los cables de la línea **230V** pasan por los orificios "A", separados de los cables de conexión en baja tensión que pasan por los orificios "B";  
 - los cables de conexión están protegidos contra los esfuerzos mecánicos;  
 - finalizadas las conexiones, los orificios utilizados para el paso de los cables están sellados con silicona;  
 - los orificios sin utilizar están tapados con los tapones de caucho "D" correspondientes.  
 • Con los bornes para circuitos exteriores se deben conectar únicamente circuitos de bajísima tensión de seguridad.

### CONEXIONES A LA BORNERA (fig. 3)

1-2	Conexión con tierra
3-4	Alimentación radioprogramador <b>230V ac 50/60Hz</b>
5-6-7	Salida mando motor de "Apertura-Cierre-Común" <b>400W</b>
8-9	Entrada contacto N.C. para dispositivos de seguridad con inversión de movimiento durante la fase de cierre.
10-11	Entrada botón dinámico (contacto N.A.) con función de Apertura-Stop-Cierre-Stop
12	Masa antena
13	Conexión central antena cable rígido <b>170 mm</b> .

### Generación del código por parte del usuario en los transmisores (fig. 1-6)

Para la emisor radio con fijación en la pared, una vez abierto el contenedor, el procedimiento de generación del código es el mismo que el del transmisor (el circuito es el mismo).

- 1) Abrir el portillo deslizando en las guías de fijación (fig. 1).
- 2) Para el modelo provisto de desviador seleccionar el conjunto de canales deseado ("Y1" fig. 1,2).  
 Y1 inserido en la posición "1" = **A,B,C,D**  
 Y1 inserido en la posición "2" = **E,F,G,H**  
 Y1 inserido en la posición "3" = **I,L,M,N**
- 3) Presionar la tecla "J1" (fig. 3).
- 4) Manteniendo accionado "J1", pulsar la tecla "CH" correspondiente al canal a memorizar (el piloto "L1" se pone intermitente) (fig. 4).
- 5) Soltar la tecla del canal "CH"; el piloto sigue estando intermitente (fig. 5).
- 6) Soltar la tecla "J1", el piloto se apaga y el transmisor memoriza el último código generado (fig. 6).
- 7) Repetir las operaciones de los puntos 3-4-5-6 para los demás canales.
- 8) Para memorizar más conjuntos de canales desplazar el desviador ("Y1" fig. 2) y repetir las operaciones 3-4-5-6. Si no se genera un código, puede que la memoria está vacía por tanto no es posible el traslado de un código al receptor.

### FUNCIONES DIP SW1

#### Programación del tiempo de trabajo



DIP1 OFF/ DIP2 OFF  
 Programación del tiempo de trabajo:

- colocar la puerta en posición de cierre completo;
  - mantener pulsada la tecla MEMO durante unos 4 segundos: soltar la tecla cuando el led empieza a relampaguear;
  - en un lapso de 10 segundos, pulsar una vez la tecla MEMO para iniciar la maniobra de apertura; cuando la puerta se habrá parado en posición de apertura completa, esperar 2-3 segundos y luego pulsar una segunda vez para memorizar el tiempo de trabajo, completando la programación. El LED se apaga;
- NOTA:** durante la programación, la fotocélula se ignora y el led relampaguea rápidamente para indicar el cálculo del tiempo.  
 Tiempo máximo admitido: 120 segundos.

#### Gestión del código en el receptor (fig. 9)

**¡Cuidado!** Antes de proceder a la primera memorización de los transmisores, hace falta borrar enteramente la memoria.



DIP1 ON/DIP2 OFF  
 El código almacenado está acoplado a la función de apertura



DIP1 OFF/DIP2 ON  
 El código almacenado está acoplado a la función de cierre



DIP1 ON/ DIP2 ON  
 El código almacenado está acoplado a la función dinámica de Apertura - Stop - Cierre - Stop.

#### Operaciones para almacenar el código en el receptor

- 1) Seleccionar mediante el Dip "SW1" la función a la que se quiere acoplar el código.
- 2) Mantener presionado "P1", el piloto "LD" se pone intermitente.
- 3) Transmitir el canal a memorizar, cuando el piloto centellea más rápidamente el canal ha sido memorizado. Es posible introducir un solo código a la vez. Para introducir el código sucesivo repetir las operaciones de los puntos 2 y 3.  
 - finalizada la memorización de los códigos, colocar en OFF los Dips 1-2 de "SW1".  
 Si el código no es almacenado puede ser debido a que:  
 - la memoria está completa (con 24 canales memorizados) y el piloto está encendido con luz fija. En este caso es posible introducir un nuevo código tan sólo borrando un código existente o mediante el borrado de la entera memoria (ver los procedimientos para el borrado);  
 - el código transmitido ya está memorizado;  
 - en el transmisor no se ha generado un código de canal.

#### Operaciones para borrar un código

- 1) mantener pulsado "P2", el piloto "LD" se pone intermitente por pequeños impulsos;
- 2) transmitir el canal que se quiere borrar durante al menos tres segundos hasta que el piloto centellea rápidamente, luego repetir los puntos 1 y 2 para los canales sucesivos eventuales.

#### Operaciones para borrar todos los códigos:

Mantener presionados los botones "P1" y "P2" al mismo tiempo durante 5 s como mínimo, hasta que el piloto "LD" centellea rápidamente.

### Receptores

El receptor puede decodificar hasta 12 canales diferentes A,B,C,D - E,F,G,H - I,L,M,N sin ninguna selección.

### CARACTERÍSTICAS TÉCNICAS

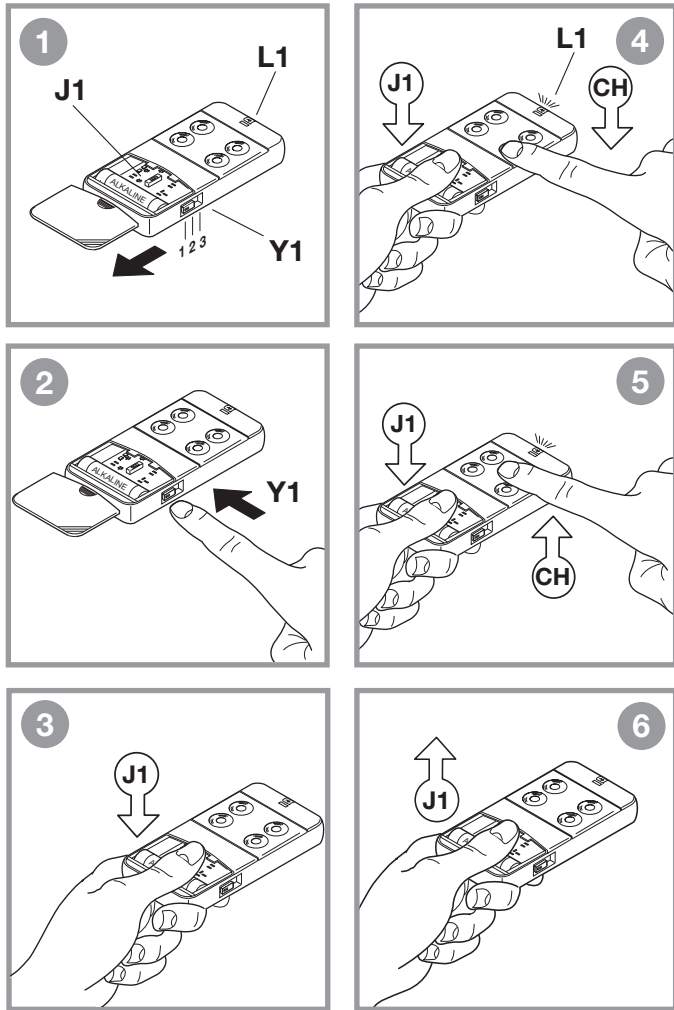
#### RECEPTOR

- frecuencia de recepción	433.92 MHz
- frecuencia del oscilador local	433.42 MHz
- emisión del oscilador local	<-57dBm (<2 nW)
- frecuencia intermedia IF	500 kHz
- impedancia de entrada antena	50 Ω
- sensibilidad (para señal a buen fin)	1 μV
- alimentación	230V ac 50/60 Hz.
- temperatura de funcionamiento	-20° ... +60 °C

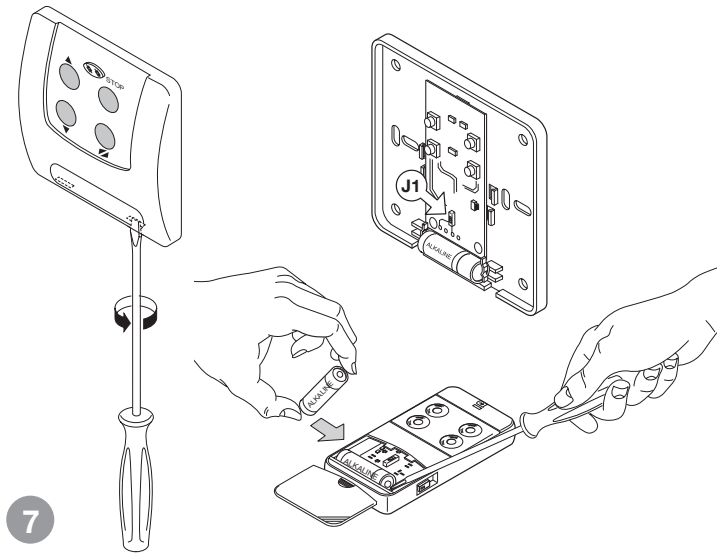
#### TRANSMISOR

- frecuencia portadora	433.92 MHz
- tolerancia de la frecuencia portadora	±75 kHz
- amplitud de la banda	>25 kHz
- potencia aparente irradiada	-10...-7dBm (100-200 μW)
- potencia aparente de los productos armónicos	<-54dBm (<4 nW)
- modulación	AM/ASK
- señal modulante	PCM, 1,3 ms/bit
- alimentación (batería alcalina GP23A)	12V ± 10%
- absorción	25 mA
- temperatura de funcionamiento	- 10 ... +55 °C
- humedad relativa	<95 %

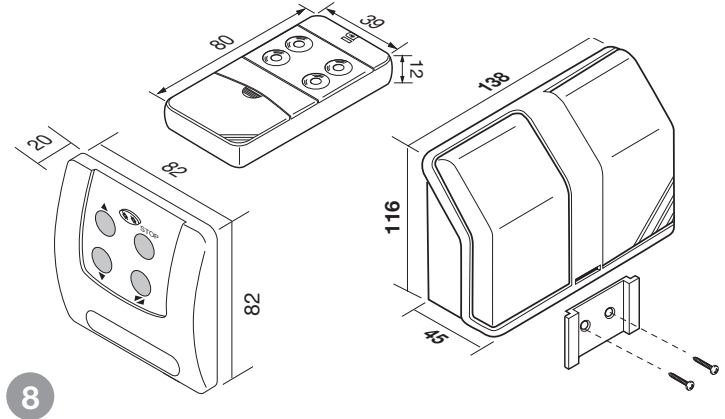
**GENERAZIONE DEL CODICE NEL TRASMETTITORE -  
GENERATING THE TRANSMITTER CODE - GÉNÉRATION DU CODE  
DANS L'ÉMETTEUR - ERSTELLUNG DES CODES IM SENDER -  
GENERACION DEL CODIGO EN EL TRANSMISOR**



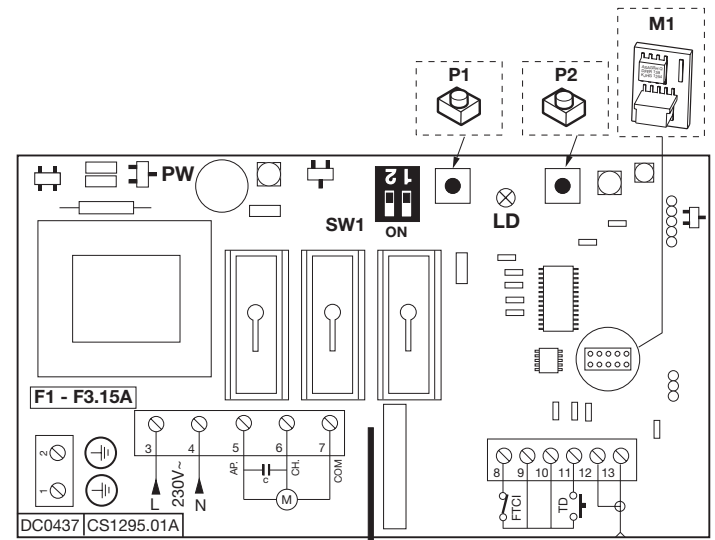
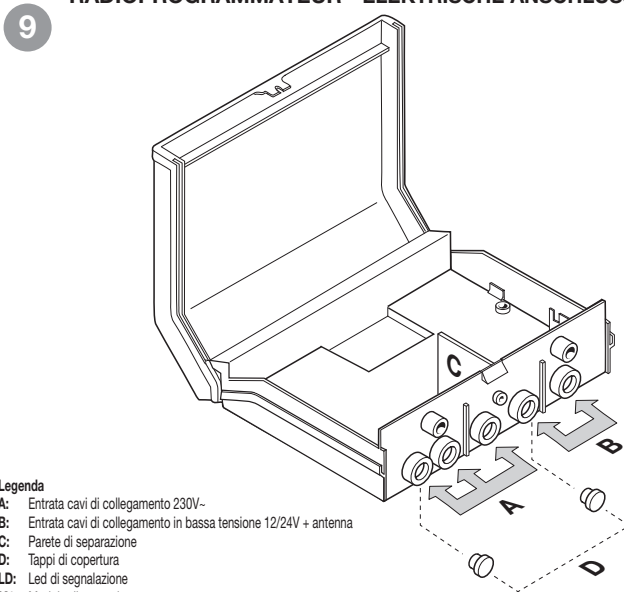
**CAMBIO BATERIA - BATTERY REPLACEMENT - REMPLACEMENT  
DES PILES - BATTERIEWECHSEL - SUSTITUCION DE LAS PILAS**



**DIMENSIONI D'INGOMBRO - EXTERNAL DIMENSIONS - DIMENSIONS  
D'ENCOMBREMEN - PLATZBEDARF - DIMENSIONES MAXIMAS**



**COLLEGAMENTO ELETTRICO RADIOPROGRAMMATORE - RADIOPROGRAMMER ELECTRICAL CONNECTION - CONNEXION ÉLECTRIQUE  
RADIOPROGRAMMATEUR - ELEKTRISCHE ANSCHLUSS FUNKPROGRAMMIER - CONEXIÓN ELÉCTRICA RADIOPROGRAMADOR**



Antenna filo rigido 17cm  
17 cm rigid wire antenna  
Antenne fil rigide 17 cm  
Starres Antennen Kabel 17 cm  
Antena cable rigido 17 cm.

**Legenda**

- A: Entrata cavi di collegamento 230V-
- B: Entrata cavi di collegamento in bassa tensione 12/24V + antenna
- C: Parete di separazione
- D: Tappi di copertura
- LD: Led di segnalazione
- M1: Modulo di memoria
- P1: Pulsante di memorizzazione
- P2: Pulsante di cancellazione
- PW: Led ricevitore alimentato
- SW1: Dip selettore di funzione

**Legend**

- A: Entry holes for 230V- mains wiring
- B: Entry holes for low voltage 12/24V wiring + antenna
- C: Separator wall
- D: Hole sealing plugs
- LD: Signal led
- M1: Memory module
- P1: Memorising button
- P2: Delete button
- PW: Power on led
- SW1: Function selection dip

**Nomenclature**

- A: Entrée câbles de branchement en haute tension 230V
- B: Entrée câbles de branchement en basse tension 12/24V + antenne
- C: Cloison haute/basse tension
- D: Caches
- LD: Led de signalisation
- M1: Module de mémoire
- P1: Bouton mémorisation
- P2: Bouton effacement
- PW: Led récepteur alimenté
- SW1: Dip sélection des fonctions

**Zeichenerklärung**

- A: Eingang Hochspannungsanschlusskabel 230V
- B: Eingang Niederspannungsanschlusskabel 12/24V + Antenne
- C: Trennwand Hoch-/Niederspannung
- D: Stöpsel
- LD: Signal-LED
- M1: Speichermodul
- P1: Speichertaste
- P2: Löschtaste
- PW: LED Stromversorgungsanzeige Empfänger
- SW1: Dip für Funktionenwahl

**Legenda**

- A: Entrada cables de conexión a alta tensión 230V
- B: Entrada cables de conexión a baja tensión 12/24V + antena
- C: Tabique de separación alta/baja tensión
- D: Tapones
- LD: Piloto de señalización
- M1: Módulo de memoria
- P1: Tecla de memorización
- P2: Tecla de borrado
- PW: Piloto receptor alimentado
- SW1: Dip selección de función