



CARDIN ELETTRONICA spa
Via del lavoro, 73 – Z.I. Cimavilla
31013 Codognè (TV) Italy
Tel: +39/0438.404011
Fax: +39/0438.401831
email (Italian): Sales.office.it@cardin.it
email (Europe): Sales.office@cardin.it
Http: www.cardin.it



Instruction manual	Series	Model	Date
ZVL728.00	HL	XCORE24	26-04-2022

Questo prodotto è stato testato e collaudato nei laboratori della casa costruttrice, la quale ne ha verificato la perfetta corrispondenza delle caratteristiche con quelle richieste dalla normativa vigente. This product has been tried and tested in the manufacturer's laboratory who have verified that the product conforms in every aspect to the safety standards in force. Ce produit a été testé et essayé dans les laboratoires du fabricant. Pour l'installer suivre attentivement les instructions fournies. Dieses Produkt wurde in den Werkstätten der Herstellerfirma auf die perfekte Übereinstimmung ihrer Eigenschaften mit den von den geltenden Normen vorgeschriebenen getestet und geprüft. Este producto ha sido probado y ensayado en los laboratorios del fabricante, que ha comprobado la perfecta correspondencia de sus características con las contempladas por la normativa vigente. Dit product is getest en goedgekeurd in de fabriek van de fabrikant die heeft vastgesteld dat de producteigenschappen volledig aan de geldende voorschriften voldoen.

AUTOMAZIONE INTERRATA PER CANCELLI A BATTENTE CON MOTORE 24Vdc
UNDERGROUND AUTOMATION FOR HINGED GATES WITH A 24Vdc MOTOR
AUTOMATISME ENTERRE POUR PORTAILS BATTANTS AVEC MOTEUR 24Vdc
UNTERFLUR-DREHTORANTRIEBE MIT 24Vdc MOTOR
AUTOMATIZACIÓN ENTERRADA PARA CANCELLAS BATIENTES CON MOTOR 24Vdc
ONDERGRONDSE AANDRIJVING VOOR DRAAIPOORTEN MET 24Vdc MOTOR



24Vdc Motors **HLXCORE24**
110° - 360°

FRANÇAIS

Exemple d'installation	Page	2
Schéma de montage	Pages	3-5
Schéma électrique (exemple d'installation)	Page	6
Consignes importantes	Page	11
Instructions pour l'installation	Pages	11-12
Manœuvre manuelle	Page	12
Branchement électrique	Page	12
Maintenance	Page	12
Caractéristiques techniques	Page	20

DEUTSCH

Anlagenart	Seite	2
Montagearbeiten	Seiten	3-5
Elektrischer Schaltplan (Anlagenart)	Seite	6
Wichtige Hinweise	Seite	13
Installationsanleitung	Seiten	13-14
Manuelle Betätigung	Seite	14
Elektrischer Anschluss	Seite	14
Wartung	Seite	14
Technische Eigenschaften	Seite	20

ESPAÑOL

Instalación estándar	Página	2
Esquema de montaje	Páginas	3-5
Esquema eléctrico (instalación estándar)	Página	6
Advertencias importantes	Página	15
Instrucciones para la instalación	Páginas	15-16
Maniobra manual	Página	16
Conexión eléctrico	Página	16
Mantenimiento	Página	16
Características técnica	Página	20

ITALIANO

Esempio di installazione	Pagina	2
Schema di montaggio	Pagine	3-5
Schema elettrico (impianto tipo)	Pagina	6
Avvertenze importanti	Pagina	7
Istruzioni per l'installazione	Pagine	7-8
Manovra manuale	Pagina	8
Collegamento elettrico	Pagina	8
Manutenzione	Pagina	8
Caratteristiche tecniche	Pagina	20

ENGLISH

Installation example	Page	2
Assembly	Pages	3-5
Wiring diagram (installation example)	Page	6
Important remarks	Page	9
Installation instructions	Pages	9-10
Manual manoeuvre	Page	10
Electrical connection	Page	10
Maintenance	Page	10
Technical specifications	Page	20

NEDERLANDS

Installatievoorbeeld	Biz.	2
Montageschema	Biz.	3-5
Standard bedradingschema	Biz.	6
Belangrijke opmerkingen	Biz.	17
Installatievoorschriften	Biz.	17-18
Handmatige beweging	Biz.	18
Elektrische aansluiting	Biz.	18
Onderhoud	Biz.	18
Technische specificaties	Biz.	20



ESEMPIO D'INSTALLAZIONE - INSTALLATION EXAMPLE - EXEMPLE D'INSTALLATION
ANLAGENART - INSTALACIÓN ESTÁNDAR - INSTALLATIEVOORBEELD

1

LEGENDA

- 1 Motoriduttore (sinistra)
- 2 Motoriduttore (destra)
- 3 Fotocellula interna
- 4 Fotocellula esterna
- 5 Lampeggiatore
- 6 Selettore a chiave
- 7 Elettroserratura
- 8 Antenna esterna (Cavo coassiale **RG58** Impedenza **50Ω**)
- 9 Interruttore onnipolare con apertura contatti min. **3 mm**
- 10 Cavo alimentazione principale **230Vac**
- 11 Canalatura per cavo Cardin **CABPC10**
- 12 Canalatura per collegamenti a bassa tensione
- 13 Programmatore elettronico
- 14 Fotocellule laterali di protezione (**FS**)
- 15 Battuta di apertura

Attenzione: Lo schema rappresentato è puramente indicativo e viene fornito come base di lavoro al fine di consentire una scelta dei componenti elettronici Cardin da utilizzare. Detto schema non costituisce pertanto vincolo alcuno per l'esecuzione dell'impianto

LEGEND

- 1 Geared motor (left)
- 2 Geared motor (right)
- 3 Internal photocells
- 4 External photocells
- 5 Warning lights
- 6 Mechanical selector switch
- 7 Electric locking device
- 8 External antenna (**RG58** coaxial cable - impedance **50Ω**)
- 9 All-pole circuit breaker with a minimum of **3 mm** between the contacts
- 10 Mains cable **230Vac**
- 11 Channelling for the Cardin connection cable **CABPC10**
- 12 Channelling route for low voltage wires
- 13 Electronic programmer
- 14 Lateral protective photocells (**FS**)
- 15 Opening travel limit

Attention: The drawing is purely indicative and is supplied as working base from which to choose the Cardin electronic components making up the installation. This drawing therefore does not lay down any obligations regarding the execution of the installation.

NOMENCLATURE

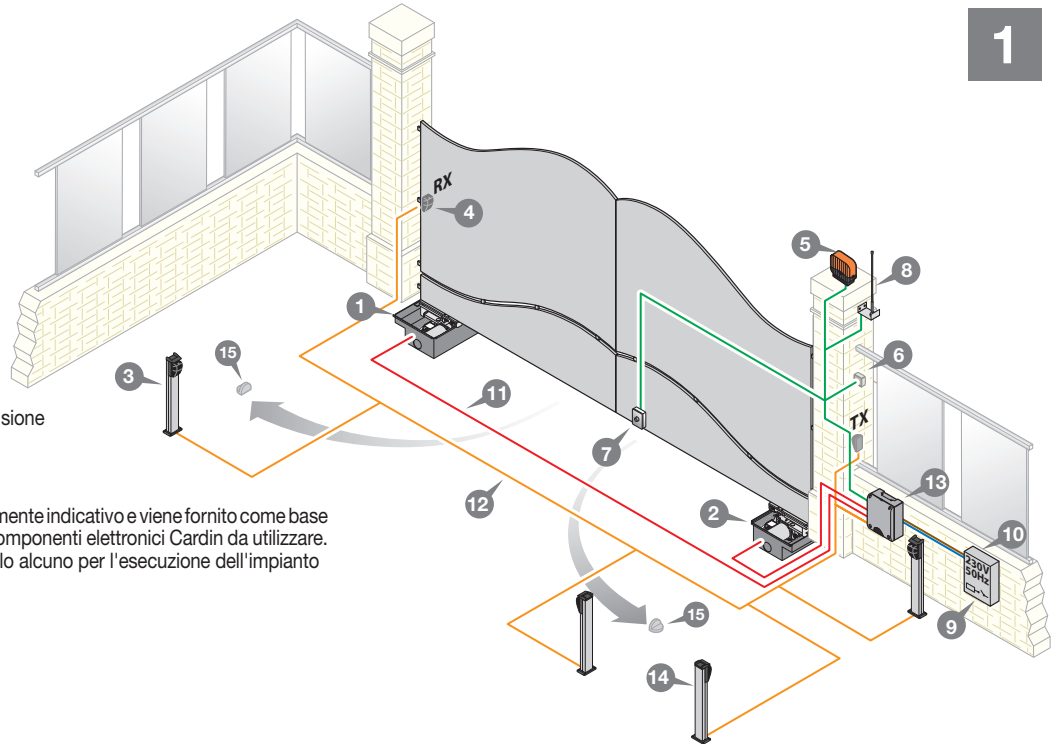
- 1 Motoréducteur (gauche)
- 2 Motoréducteur (droit)
- 3 Cellule photoélectrique intérieure
- 4 Cellule photoélectrique extérieure
- 5 Clignoteur
- 6 Contact à clé
- 7 Serrure électrique
- 8 Antenne (Câble coaxial **RG58** - Impédance **50Ω**)
- 9 Interrupteur omipolaire avec ouverture des contacts d'au moins **3 mm**
- 10 Câble d'alimentation principale **230Vac**
- 11 Chemin pour câble Cardin **CABPC10**
- 12 Chemin pour branchements basse tension
- 13 Programmeur électronique
- 14 Cellules photoélectriques latérales de protection (**FS**)
- 15 Butée en ouverture

Attention: le schéma, diffusé à titre purement indicatif, est destiné à vous aider dans le choix des composants électroniques Cardin à utiliser. Par conséquent, il n'a aucune valeur obligatoire quant à la réalisation de l'installation.

ZEICHENERKLÄRUNG

- 1 Getriebemotor (links)
- 2 Getriebemotor (rechts)
- 3 Interne Lichtschanke
- 4 Externe Lichtschanke
- 5 Blinklicht
- 6 Schlüsselschalter
- 7 Elektroverriegelung
- 8 Antenne (Koaxialkabel **RG58** Impedanz **50Ω**)
- 9 Allpoliger Schalter mit Kontaktabstand von mindestens **3 mm**
- 10 Hauptversorgungskabel **230Vac**
- 11 Kanalverlauf für Verbindungskabel Cardin **CABPC10**
- 12 Kanalverlauf für Anschluss auf Niederspannung
- 13 Steuerungseinheit
- 14 Seitliche Schutz-Lichtschanken (**FS**)
- 15 Öffnungsanschlag

Achtung: Bei dem dargestellten Plan handelt es sich nur um ungefähre Angaben und er wird als Arbeitsgrundlage geliefert, um eine Auswahl der zu benutzenden elektronischen Komponenten von Cardin zu erlauben. Der besagte Plan ist daher für die Ausführung der Anlage nicht bindend.



LEYENDA

- 1 Motorreductor (izquierda)
- 2 Motorreductor (derecha)
- 3 Fotocélula interior
- 4 Fotocélula exterior
- 5 Relampagueador
- 6 Selector con llave
- 7 Electrocerradura
- 8 Antena exterior (Cable coaxial **RG58** Impedancia **50Ω**)
- 9 Interruptor omipolar con apertura entre los contactos de **3 mm**. como mín.
- 10 Cable de alimentación principal **230Vac**
- 11 Canaleta para cable **CABPC10** Cardin
- 12 Canaleta para el conexionado a baja tensión
- 13 Centralita electrónica
- 14 Fotocélulas laterales de protección (**FS**)
- 15 Tope de apertura

Atención: La pantalla que se muestra es sólo indicativa y se suministra como base de trabajo, con el fin de permitir una elección de los componentes electrónicos Cardin por utilizar; en consecuencia, dicho esquema no constituye vínculo alguno para la ejecución del sistema.

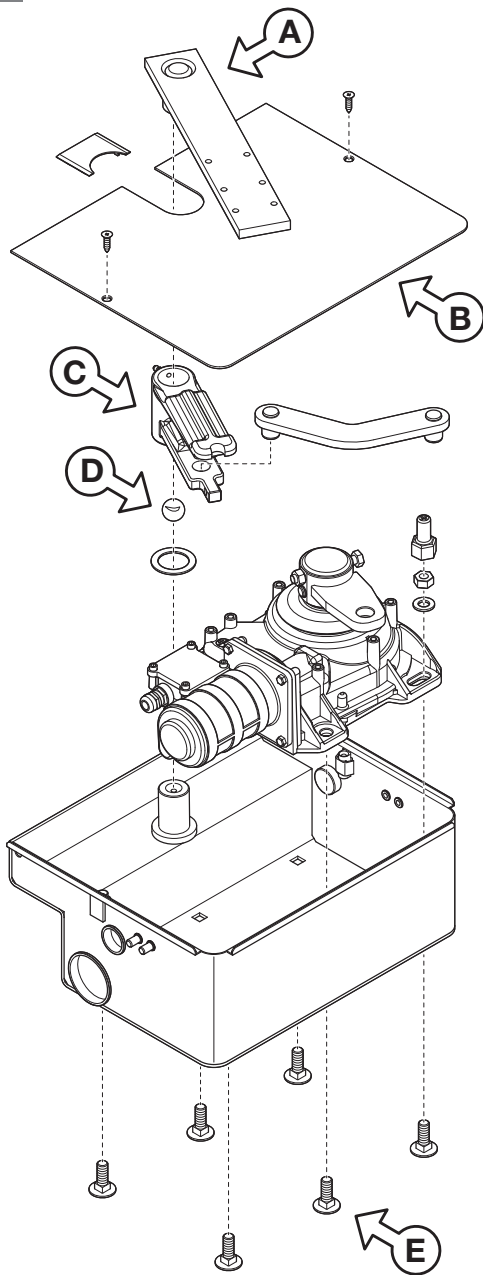
LEGENDE

- 1 Reductiemotor (links)
- 2 Reductiemotor (rechts)
- 3 Fotocellen binnenzijde poort
- 4 Fotocellen buitenzijde poort
- 5 Waarschuingslamp
- 6 Sleutelcontact
- 7 Elektrisch slot
- 8 Externe antenne (coaxkabel **RG58** impedantie **50Ω**)
- 9 Meerpolige onderbrekingsschakelaar met contactafstand van minstens **3 mm**
- 10 Hoofdvoedingskabel **230Vac**
- 11 Kabelgoot voor Cardin kabel **CABPC10**
- 12 Kabelgoot voor laagspanningsaansluitingen
- 13 Elektronische besturingsunit
- 14 Fotocellen voor zijdelingse bescherming (**FS**)
- 15 Openingsbegrenzer (stopbuffer)

Opgelet: De tekening is alleen voor informatieve doeleinden en is bedoeld om u te helpen bij de keuze van de elektronische componenten van Cardin. Deze tekening mag dan ook niet beschouwd worden als bindend voor het uitvoeren van de installatie.

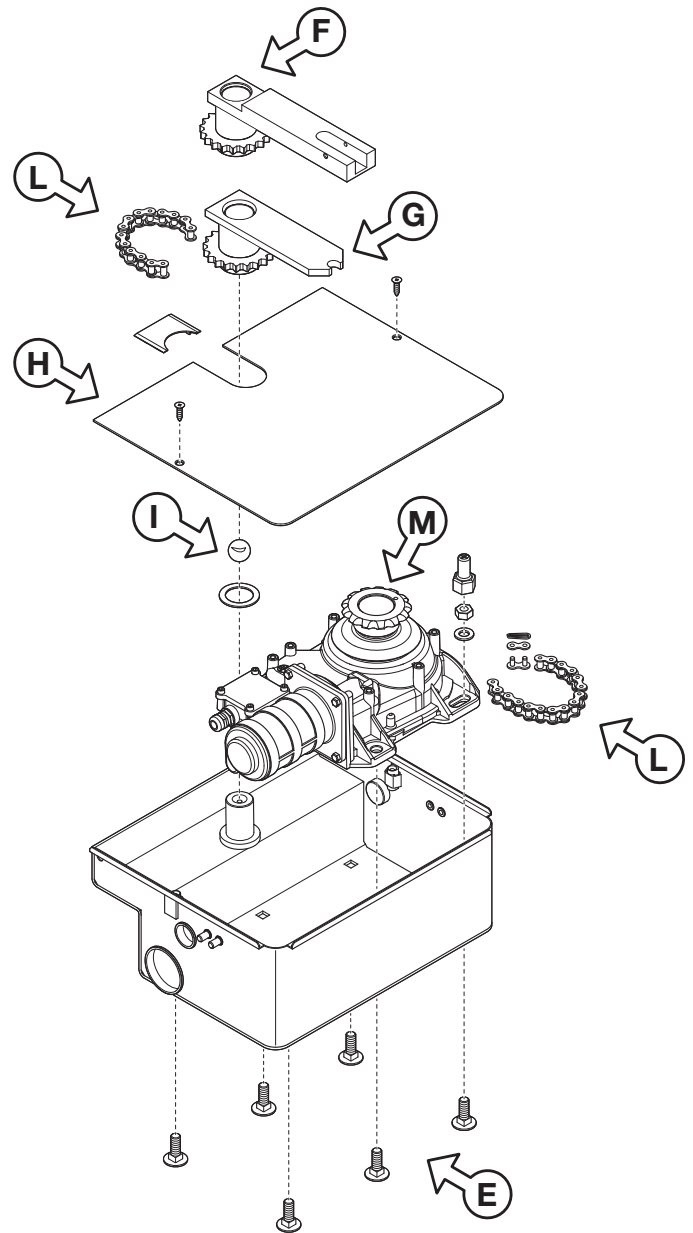
2

HLXCORE24 (110°)



3

HLXCORE24 (360°)



ATTENZIONE! - ATTENTION! - ATTENTION! - ACHTUNG! - ¡CUIDADO! - OPGELET!

Prima di collocare la cassetta all'interno dello scavo e di avvolgerla di calcestruzzo inserire le 6 viti "E" con testa tonda nelle rispettive sedi quadrate ricavate sul fondo della cassetta, come indicato, e fissarle utilizzando dadi e rondelle in dotazione che poi serviranno per il fissaggio del motoriduttore.

Before placing the embedding case inside the excavation and covering it with concrete, make sure you have inserted the 6 round-headed screws "E" into their respective square holes on the bottom of the case and fastened them down using the supplied nuts and washers as shown in the drawing.

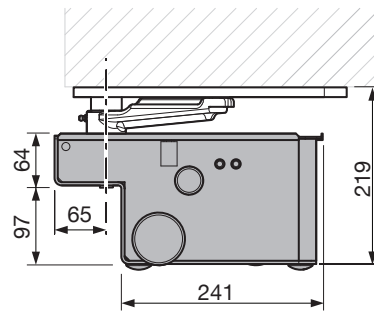
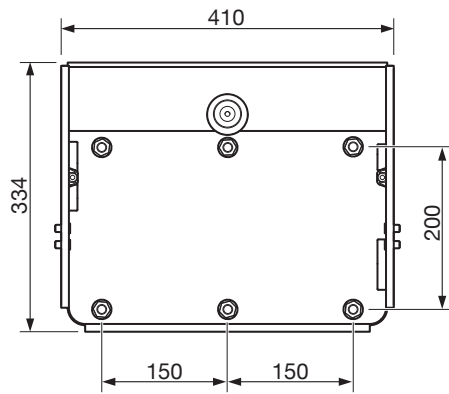
Avant de placer le caisson dans le puits bétonné et de le sceller avec du béton, introduire les 6 vis "E" à tête ronde dans les perforations carrées, pratiquées au fond du caisson, comme indiqué en figure, et les serrer à fond en utilisant les écrous et les rondelles fournis en dotation et prévus pour bloquer successivement le motoréducteur.

Bevor der Kasten in die Aushebung gelegt und mit Beton umgossen wird, müssen die 6 Rundkopf-Schrauben "E" in die entsprechenden Vierkantlöcher im Kastenboden wie aufgezeigt eingesetzt und mit den mitgelieferten Muttern und Unterlegscheiben befestigt werden. Diese Schrauben dienen später für die Befestigung des Getriebemotors.

Antes de colocar la caja dentro de la excavación y rodearla de hormigón, introducir los 6 tornillos "E" con cabeza redonda en los alojamientos cuadrados correspondientes, conseguidos en el fondo de la caja, según lo que está indicado, y fijarlos utilizando las tuercas y arandelas suministradas que luego servirán para fijar el motorreductor.

Voordat u de aandrijfkast ondergronds plaatst en het met cement bedekt, verzeker u ervan dat u de 6 schroeven "E" in hun bijbehorende vierkante gaten in de bodem van de behuizing heeft vastgezet met de bijgeleverde moeren en ringen zoals afgebeeld in de tekening.

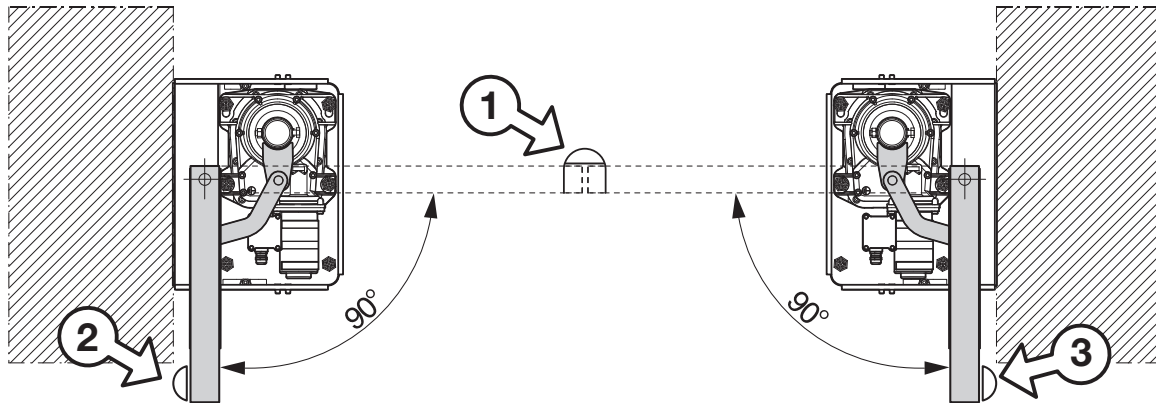
DIMENSIONI D'INGOMBRO - EXTERNAL DIMENSIONS - DIMENSIONS D'ENCOMBREMENT
 AUSSENABMESSUNGEN - DIMENSIONES MAXIMAS - AFMETINGEN



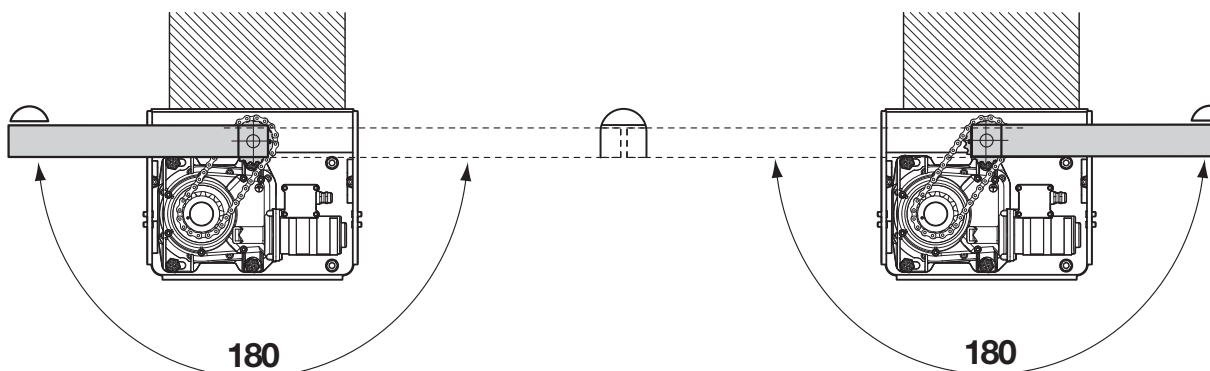
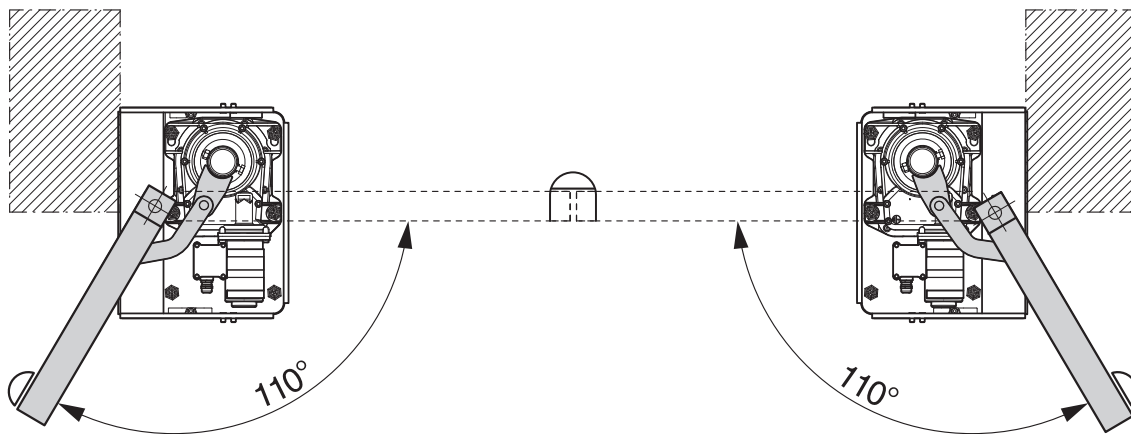
4

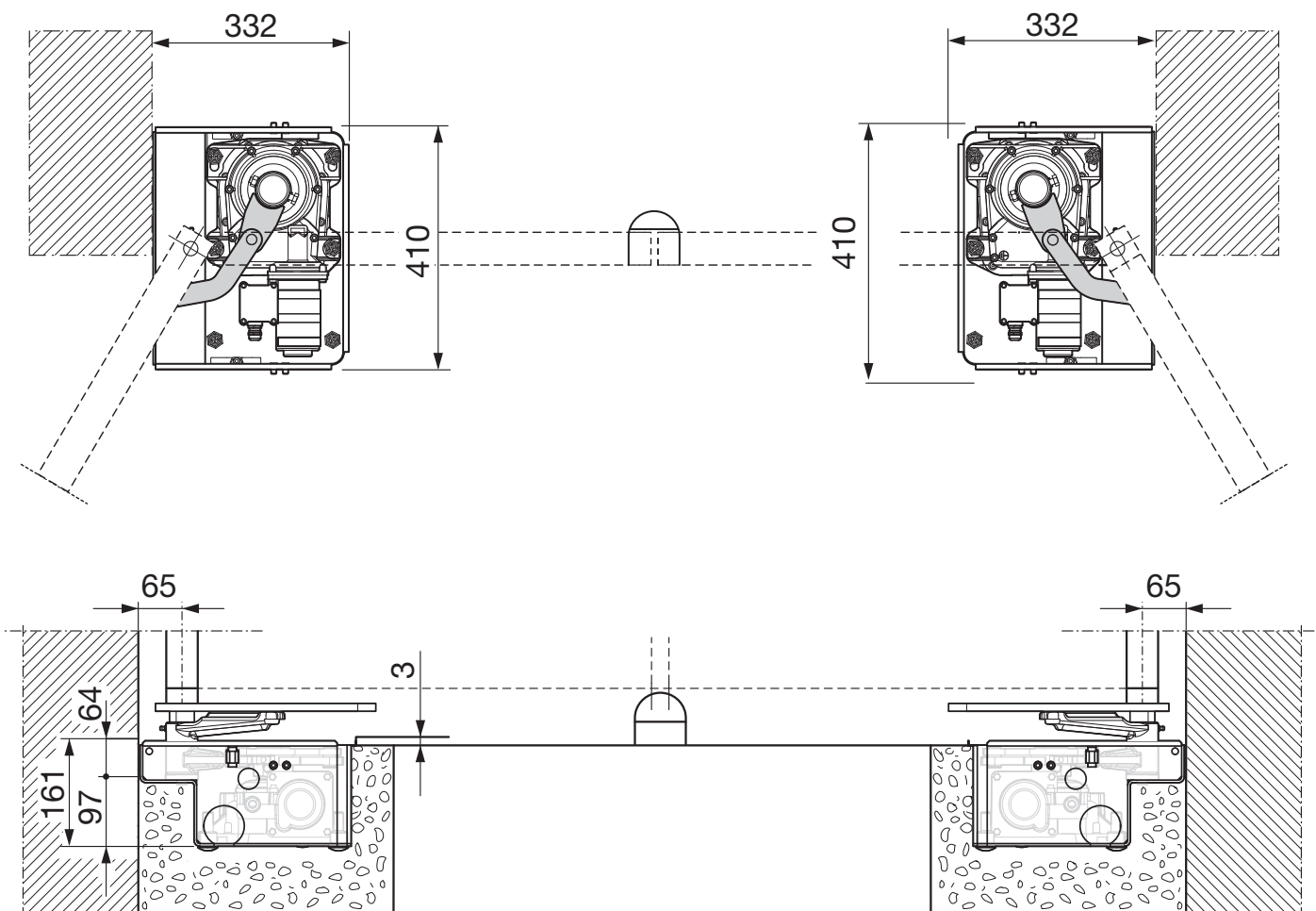
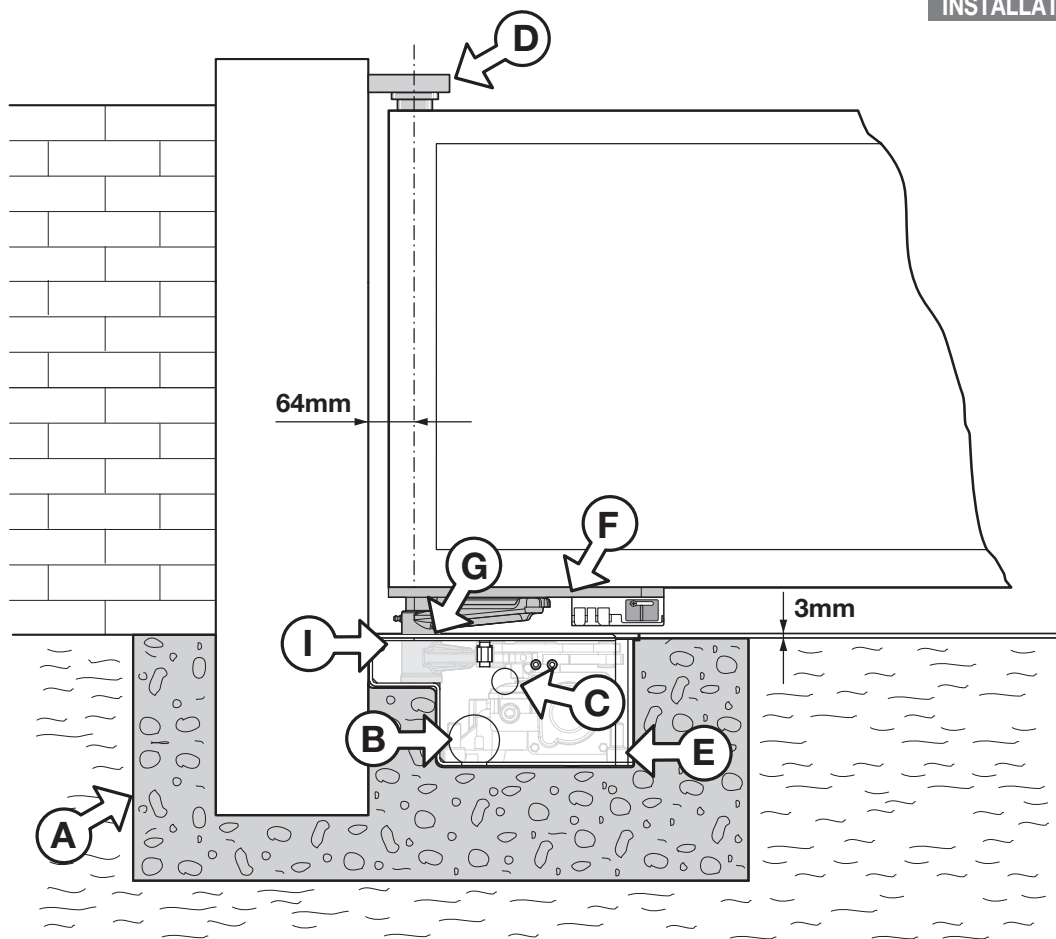
LIMITI D'IMPIEGO - LIMITS OF USE - CONTRAINTES D'UTILISATION - ANWENDUNGSGRENZEN - LIMITES DE EMPLEO

GEBRUIKSGRENZEN

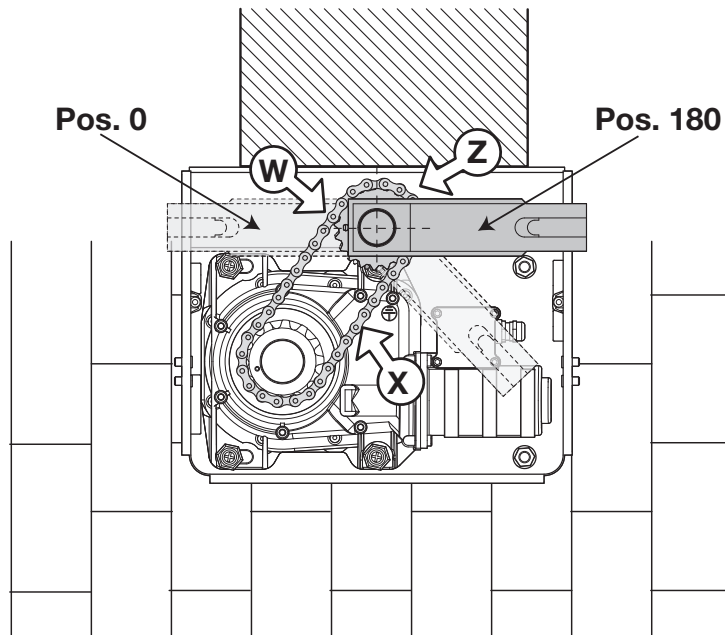


5



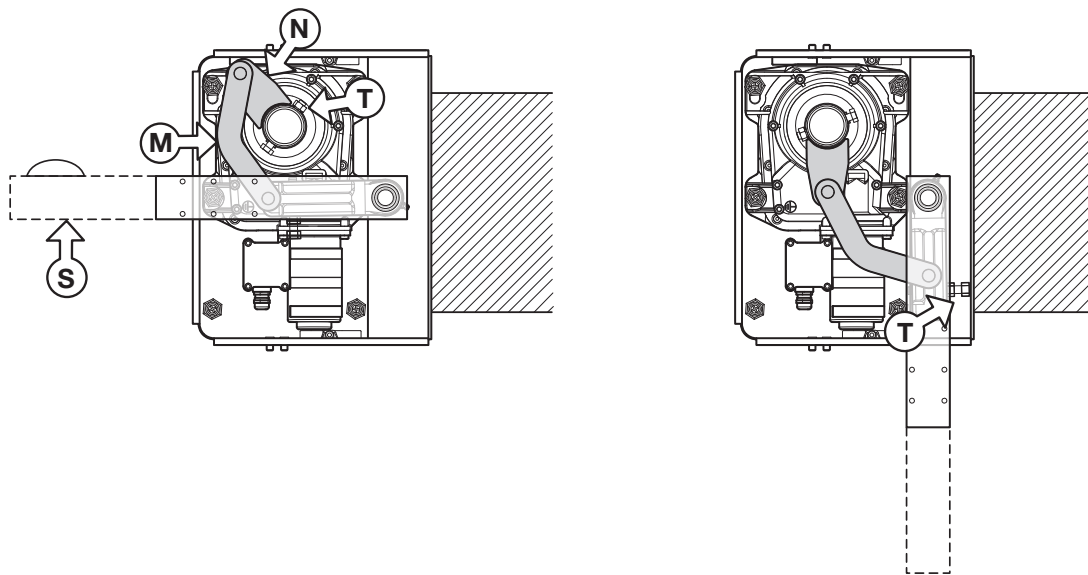


7



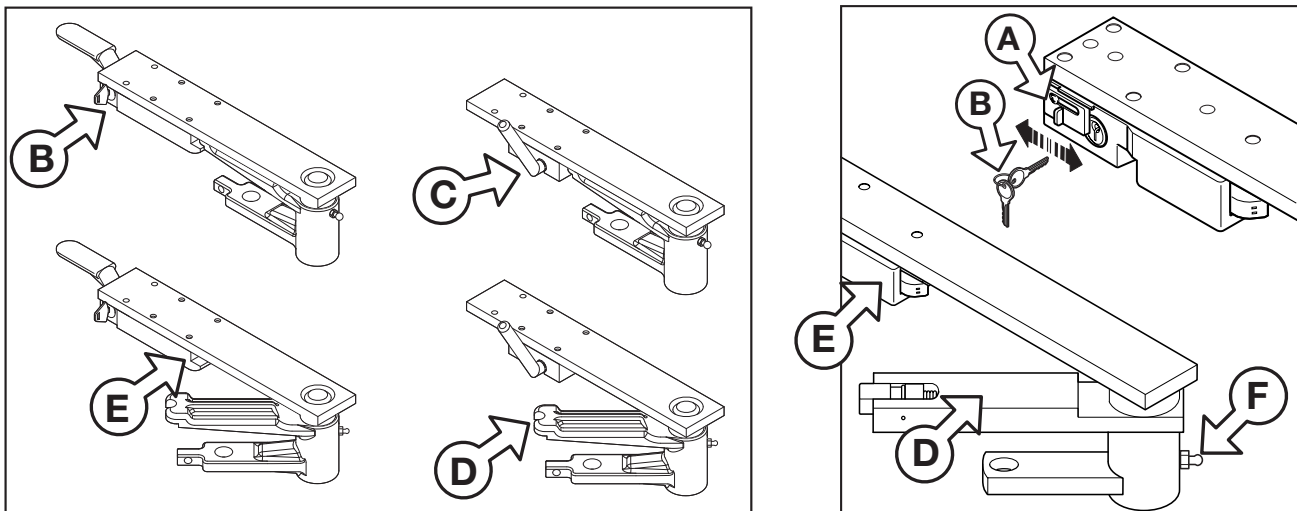
REGOLAZIONE FINECORSO MECCANICI - ADJUSTING THE MECHANICAL TRAVEL LIMITS
 RÉGLAGE DES FINS DE COURSE MÉCANIQUES - EINSTELLUNG DES MECHANISCHEN ENDANSCHLAGES
 REGULACIÓN TOPES MECÁNICOS - DE MECHANISCHE LOOPLIMIETEN INSTELLEN

8

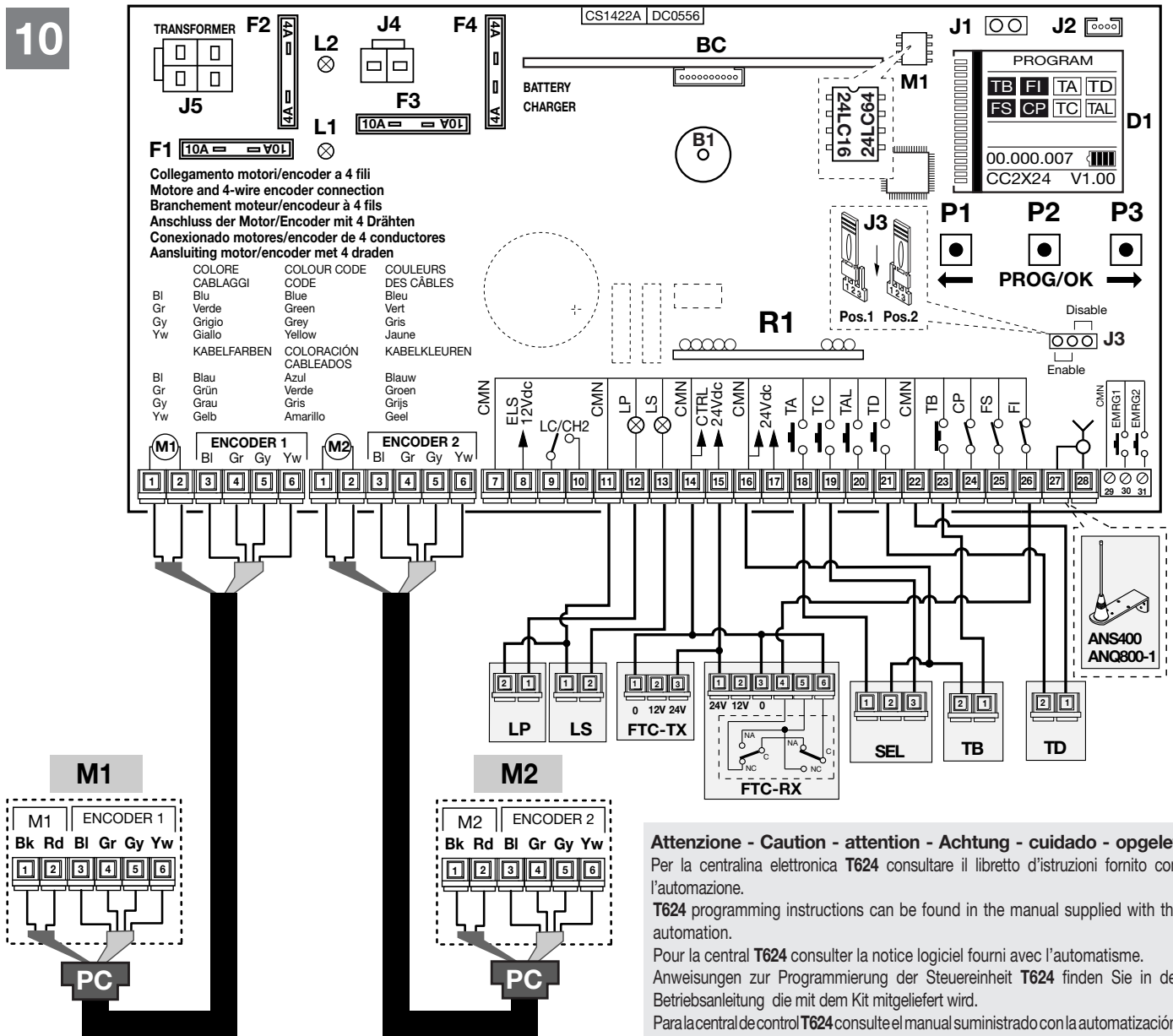


SBLOCCO MANUALE - MANUAL RELEASE MECHANISM - DÉVERROUILLAGE MANUEL
 MANUELLE ENTRIEGELUNG - DESBLOQUEO MANUAL - HANDMATIG ONTGRENDELING

9



10



LEGENDA

- LP Lampeggiante
- LS Lampada spia
- FTC-RX Fococellula ricevitore
- FTC-TX Fococellula trasmittitore
- SEL Selettore a chiave
- TB Tasto di blocco
- TD Tasto dinamico
- ANS400 Antenna esterna (433 MHz)
- ANQ800-1 Antenna esterna (868 MHz)

LEGEND

- LP Flashing warning lights
- LS Indicator light
- FTC-RX Photocell receiver
- FTC-TX Photocell transmitter
- SEL Selector switch
- TB Blocking button
- TD Dynamic button (sequential)
- ANS400 External antenna (433 MHz)
- ANQ800-1 External antenna (868 MHz)

NOMENCLATURE

- LP Clignoteur
- LS Lampe témoin
- FTC-RX Cellule photoél. récepteur
- FTC-TX Cellule photoél. émetteur
- SEL Contact à clé
- TB Touche de blocage
- TD Commande séquentielle
- ANS400 Antenne externe (433 MHz)
- ANQ800-1 Antenne externe (868 MHz)

ZEICHENERKLÄRUNG

- LP Blinklicht
- LS Kontroll-Lampe
- FTC-RX Lichtschrank Empfänger
- FTC-TX Lichtschrank Sender
- SEL Schlüsselwahlschalter
- TB Blockiertaste
- TD Taste sequentieller Befehl
- ANS400 Außenantenne (433 MHz)
- ANQ800-1 Außenantenne (868 MHz)


LEYENDA

- LP Relampagueador
- LS Luz testigo
- FTC-RX Fococélula receptor
- FTC-TX Fococélula emisor
- SEL Selector de llave
- TB Tecla de bloqueo
- TD Tecla de control secuencial
- ANS400 Antena exterior (433 MHz)
- ANQ800-1 Antena exterior (868 MHz)

LEGENDE

- LP Waarschuwingslamp
- LS Controlelampje
- FTC-RX Fococel ontvanger
- FTC-TX Fococel zender
- SEL Sleutelcontact
- TB Stopknop
- TD Dynamische knop
- ANS400 Externe antenne (433 MHz)
- ANQ800-1 Externe antenne (868 MHz)

ATTENZIONE! IMPORTANTI ISTRUZIONI DI SICUREZZA

È IMPORTANTE PER LA SICUREZZA DELLE PERSONE SEGUIRE QUESTE ISTRUZIONI: LEGGERE ATTENTAMENTE LE SEGUENTI AVVERTENZE PRIMA DI PROCEDERE ALL'INSTALLAZIONE. PRESTARE PARTICOLARE ATTENZIONE A TUTTE LE SEGNALAZIONI  DISPOSTE NEL TESTO DI QUESTO LIBRETTO D'ISTRUZIONI ORIGINALE. IL MANCATO RISPETTO DI QUESTE POTREBBE COMPROMETTERE IL BUON FUNZIONAMENTO DEL SISTEMA E CREARE SITUAZIONI DI PERICOLO GRAVE PER L'OPERATORE E GLI UTILIZZATORI DEL SISTEMA STESSO. CONSERVARE QUESTE ISTRUZIONI PER OGNI FUTURO RIFERIMENTO.

- Il presente manuale si rivolge a persone abilitate all'installazione di **apparecchi utilizzatori di energia elettrica** e richiede una buona conoscenza della tecnica, esercitata in forma professionale e della normativa vigente. I materiali usati devono essere certificati e risultare idonei alle condizioni ambientali di installazione e operazioni di manutenzione devono essere eseguite da personale qualificato.
- Le apparecchiature qui descritte dovranno essere destinate solo all'uso per il quale sono state espressamente concepite:
'La motorizzazione di cancelli a battente ad una o due ante.'



ATTENZIONE! Installare sempre la battuta di arresto meccanico delle ante (fig. 5 pos. 1,2,3).

CONSIDERAZIONI GENERALI DI SICUREZZA

È responsabilità dell'installatore verificare le seguenti condizioni di sicurezza:

- 1) L'installazione deve essere sufficientemente lontana dalla strada in modo da non costituire pericolo per la circolazione.
- 2) L'operatore deve essere installato all'interno della proprietà ed il cancello non deve aprirsi verso l'area pubblica.
- 3) Il cancello motorizzato è principalmente adibito al passaggio di vetture. Dove possibile installare per pedoni un ingresso separato.
- 4) I comandi devono essere posti in vista, ad un'altezza compresa tra **1,5 m e 1,8 m**, ma non entro il raggio d'azione del cancello. Inoltre quelli installati all'esterno devono essere protetti da una sicurezza tale da prevenire l'uso non autorizzato.
- 5) È buona norma segnalare l'automazione con targhe di avvertenza (simili a quella in figura) che devono essere facilmente visibili. Qualora l'automazione sia adibita al solo passaggio di veicoli dovranno essere poste due targhe di avvertenza di divieto di transito pedonale (una all'interno, una all'esterno).
- 6) Rendere consapevole l'utente che bambini o animali domestici non devono giocare o sostare nei pressi del cancello. Se necessario indicarlo in targa.
- 7) Qualora l'anta completamente aperta vada ad avvicinarsi ad una struttura fissa lasciando uno spazio meno di **500 mm**, tale spazio deve essere protetto con una costa sensibile antisciacchiamento.
- 8) È buona norma proteggere gli accessi laterali del sistema con coppie di fotocellule collegate all'ingresso di stop (**FS**), vedi l'esempio d'installazione, componente 14 a pagina 2.
- 9) Per qualsiasi dubbio a riguardo alla sicurezza dell'installazione, non procedere ma rivolgersi al distributore del prodotto.



Durante la manovra si deve controllare il movimento del cancello e azionare il dispositivo di arresto immediato (STOP) in caso di pericolo. In caso di emergenza il cancello può essere sbloccato manualmente utilizzando l'apposita chiave di sblocco in dotazione (vedi sblocco manuale pag. 9).

L'uso dell'automazione non è idoneo all'azionamento in continuo, bensì deve essere regolato in base ai vari modelli (vedi caratteristiche tecniche pagina 20).

ISTRUZIONI PER L'INSTALLAZIONE

I comandi minimi che possono essere installati sono APERTURA-STOP-CHIUSURA, tali comandi devono essere posti in un luogo non accessibile a bambini o minori e fuori dal raggio d'azione del cancello. Prima di procedere all'esecuzione dell'impianto verificare che la struttura da automatizzare sia in perfetta efficienza nelle sue parti fisse e mobili e realizzata in conformità alla normativa vigente.

A tal fine accertarsi della sufficiente rigidità del telo cancello (se necessario intervenire con rinforzi sulla struttura) e del buon funzionamento dei perni (si consiglia comunque di lubrificare tutte le parti in movimento usando lubrificanti che mantengano uguali caratteristiche di attrito nel tempo e adatti a funzionare tra **-20 e +70°C**).

- Controllare i franchi di sicurezza tra parti fisse e parti mobili:
 - lasciare uno spazio di **30 mm min.** tra il cancello ed il pilastro di supporto per tutta l'altezza e per tutto l'arco di apertura del cancello;
 - assicurarsi che lo spazio tra il cancello ed il pavimento non superi mai **30 mm** per tutto l'arco di apertura del cancello.
- La superficie delle ante non deve presentare aperture tali da permettere il passaggio della mano o del piede di persone.
- Controllare l'esatto posizionamento di perni e cerniere, il loro buon stato di mantenimento e lubrificazione (importante che la cerniera superiore e quella inferiore siano a piombo tra loro).
- Prevedere il percorso dei cavi secondo le necessità di applicazione dei dispositivi di comando e sicurezza. (ved. impianto tipo).
- Controllare che l'operatore sia proporzionato alle dimensioni del cancello e alla frequenza d'uso (intermittenza di lavoro, pag. 20).

PROCEDURA DI MONTAGGIO

Il dispositivo può essere fissato sia alla **sinistra** che alla **destra** della luce passaggio.

- Scegliere la posizione della cassetta da interrare in base alla posizione del perno d'incernieramento del cancello rispetto al pilastro e al tipo di apertura (**90°-110°-180°**) da realizzare (fig. 5).
- Sistemare una battuta di arresto meccanico in chiusura (det. 1, fig. 5).
- Eseguire uno scavo di fondazione "A" (fig. 6) nella posizione prescelta in base alla dimensione della cassetta e prevedere uno scarico per l'acqua piovana utilizzando il foro "B".
- Prevedere il percorso della canalatura per i cavi di collegamento elettrico utilizzando il foro "C".
- Collocare la cassetta all'interno dello scavo con il perno perpendicolare rispetto al cardine superiore "D" e avvolgerla di calcestruzzo, curare la messa in bolla e la corretta posizione del bordo superiore che dovrà sporgere di **3 mm** dal livello terra.
- Togliere i dadi e le rondelle utilizzati per bloccare i bulloni a testa tonda sul fondo della cassetta.
- Inserire il motoriduttore nella cassetta e fissarlo a quattro dei sei perni filettati "E" premontati sul fondo della stessa.
- Fissare il piatto superiore "F" completo di sblocco all'anta del cancello con saldatura robusta, calcolando che il perno "G" della leva stessa deve risultare in asse col cardine superiore "D".
- Quindi, a seconda del modello, procedere come segue:
 - **Mod. HLXCORE24 (fig. 2)**
 - Posizionare la leva cancello "C" sul perno della cassetta dopo aver ingrassato il perno stesso e inserire all'interno della leva la sfera di articolazione "D".
 - Montare l'anta inserendo il perno della leva "A" nella rispettiva sede della leva cancello "C" dopo aver ingrassato le parti e fissare il cardine superiore "D" (fig. 6).
 - Portare lentamente l'anta ad allinearsi con la leva cancello "D" (fig. 9) in modo che il meccanismo di sblocco "E" vada ad impegnarsi con lo scrocco della leva cancello "D". L'aggancio è automatico e non richiede l'uso della chiave.

DESCRIZIONE TECNICA

HLXCORE24 Attuatore elettromeccanico autobloccante per cancelli a battente con apertura max. **110°**, peso max. **350kg**.

HLBOX-HLBOXI-HLBOXC Casse di fondazione per l'interramento in acciaio complete di leve di collegamento e fermi meccanici regolabili. Trattamento anti corrosione zincato a caldo (HLBOX). Struttura completamente in acciaio inox (HLBOXI). Entrambe le versioni con piastra coperchio in acciaio inox.

ACCHLXCORE360 accessorio per aperture fino a **360°**

ACCHLXCORE360C accessorio per aperture fino a **360° + sblocco Cardin**

- Motore alimentato con tensione max. **28Vdc** con encoder incorporato.
- Riduttore irreversibile montato su cassa in pressofusione di alluminio con lubrificazione a grasso fluido permanente e guarnizioni in gomma a tenuta d'olio.
- Dispositivo di sblocco in alluminio pressofuso con serratura di chiave personalizzate oppure con leva.
- Leve di trasmissione e staffe di fissaggio cancello in acciaio zincato.

AVVERTENZE PER L'UTENTE



Attenzione! Solo per clienti dell'EU - **Marchatura WEEE**.

Il simbolo indica che il prodotto alla fine della propria vita utile deve essere raccolto separatamente dagli altri rifiuti. L'utente dovrà pertanto conferire l'apparecchiatura agli idonei centri di raccolta differenziata dei rifiuti elettronici ed elettrici, oppure riconsegnarla al rivenditore al momento dell'acquisto di una nuova apparecchiatura di tipo equivalente, in ragione di uno a uno.

L'adeguata raccolta differenziata per l'avvio al riciclaggio, al trattamento e allo smaltimento ambientalmente compatibile contribuisce ad evitare possibili effetti negativi sull'ambiente e sulla salute e favorisce il ciclo dei materiali. Lo smaltimento abusivo del prodotto da parte del detentore comporta l'applicazione delle sanzioni amministrative previste dalla normativa vigente nello Stato Comunitario di appartenenza.

- Chiudere il coperchio "B" con le due viti in dotazione.

REGOLAZIONE FINE CORSA MECCANICO (HLXCORE24 - fig. 8)

Il finecorsa meccanico regolabile previsto tra la leva "N" del motoriduttore e la biella "M" deve essere utilizzato al fine di non caricare eccessivamente l'anta in chiusura e di permettere un regolare funzionamento del meccanismo di sblocco. Per la regolazione procedere come segue:

- Portare l'anta "S" in battuta contro il fermo meccanico cancello e staccare istantaneamente l'alimentazione al motore.
- Far fuoriuscire la vite "T" dalla leva "N" fino a portarla in battuta contro la biella "M" in questo modo essa mantiene chiuso il cancello senza esercitare sforzi eccessivi su di esso.
- Utilizzare la vite e dado "T" in dotazione per effettuare un fermo meccanico regolabile in apertura.

• Mod. HLXCORE24 + accessorio 360° (fig. 3)

- Assemblare il pignone "M" al motoriduttore utilizzando il perno e vite serrata in dotazione. Ingrassare il gruppo leva completa di pignone saldato "F", inserire all'interno della leva la sfera di articolazione "D" e collegare il gruppo "F" al motoriduttore con la catena "L".

Attenzione! È assolutamente obbligatoria la presenza delle battute di apertura e chiusura.

- Portare lentamente l'anta ad allinearsi con la leva cancello "D" (fig. 9) in modo che il meccanismo di sblocco "E" vada ad impegnarsi con lo scrocco della leva cancello "F". L'aggancio è automatico e non richiede l'uso della chiave.
- Chiudere il coperchio "H" con le due viti in dotazione.

SBLOCCO MANUALE (fig. 9)

L'operazione di sblocco va eseguita solamente a motore fermo al fine di attuare la manovra di emergenza in caso di assenza di tensione di rete.

Per sbloccare l'anta del cancello munirsi della chiave in dotazione all'apparecchiatura. Essa deve essere conservata in luogo sicuro e di facile reperimento.

Per sbloccare l'anta

- Spostare lo sportellino "A" coprisserratura se presente.
- Inserire la chiave "B" e ruotare di mezzo giro (180°) oppure girare la leva "C", lo sgancio sarà immediato. Tale operazione rende l'anta folle rispetto al meccanismo e quindi libera di ruotare manualmente.
- Aprire l'anta esercitando una leggera spinta.

Per ribloccare l'anta

- Portare lentamente l'anta ad allinearsi con la leva cancello "D" in modo che il meccanismo di sblocco "E" vada ad impegnarsi con lo scrocco della leva cancello "D". Il riaggancio è automatico e non richiede l'uso della chiave.
- È anche possibile fare ripartire il motoriduttore, il quale si andrà a riagganciare automaticamente all'anta.

COLLEGAMENTO ELETTRICO

Avvertenze importanti



- Dopo aver installato il dispositivo, e prima di dare tensione alla centralina, verificare che il movimento del cancello eseguito in modo manuale (con motore sbloccato) non abbia punti di resistenza particolarmente marcata.
- La presenza del sensore di corrente non elimina l'obbligo di installare le fotocellule o altri dispositivi di sicurezza previsti dalle normative vigenti.
- Accertarsi, prima di eseguire il collegamento elettrico, che la tensione e la frequenza riportate sulla targhetta caratteristiche corrispondano a quelle dell'impianto di alimentazione.
- Il cavo di alimentazione deve essere in gomma e del tipo **60245 IEC 57** (es. **3 x 1.5 mm² H05RN-F**).
- La sostituzione del cavo d'alimentazione deve essere eseguita da personale qualificato.
- Tra la centralina di comando e la rete deve essere interposto un interruttore onnipolare, con distanza di apertura tra i contatti di almeno **3 mm**.
- Non utilizzare cavo con conduttori in alluminio; non stagnare l'estremità dei cavi da inserire in morsettiera; utilizzare cavo con marcatura **T min 85°C** resistente agli agenti atmosferici.



- I conduttori dovranno essere adeguatamente fissati in prossimità della morsettiera in modo che tale fissaggio serri sia l'isolamento che il conduttore.

COLLEGAMENTI ALIMENTAZIONE CENTRALINA 230Vac

- Collegare i fili di comando e quelli provenienti dalle sicurezze.
- Portare l'alimentazione generale al programmatore collegandolo alla morsettiera a due vie che è già collegata al primario del trasformatore.

PREPARAZIONE CAVO COLLEGAMENTO MOTORE (fig 10)

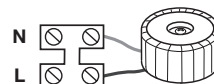
- Il kit contiene **10 metri** di cavo a sei poli da tagliare secondo le esigenze dell'impianto.
- Aprire il vano di derivazione "T" fig. 3 e portare il cavo di collegamento.
- Svitare il tappo del pressacavo "PC" e far passare il cavo nel vano "T".
- Collegare i fili del motore 'M1' e l'encoder '1' sulla morsettiera a sei vie '6'.
- Rispettare scrupolosamente la sequenza di connessione dei motori alla centralina; l'ordine dei morsetti 1...6 è identico sul motore e sulla centralina.

Motore 1

- 1-2 Alimentazione motore 1
- 3-4-5-6 Ingressi per segnali encoder 1

Motore 2

- 1-2 Alimentazione motore 2
- 3-4-5-6 Ingressi per segnali encoder 2



Attenzione! Per garantire il grado di **IP67** è fondamentale:

- chiudere a fondo il pressacavo "PC";
- posizionare correttamente la guarnizione sul vano morsettiera "T";
- posizionare il coperchio e serrare a fondo le quattro viti di chiusura.



Programmatore elettronica

Per la programmazione elettronica e funzionalità a batteria consultare il libretto d'istruzioni fornito con l'automazione.

MANUTENZIONE

Per usufruire della garanzia di **36 mesi** o di **50000 manovre** leggere attentamente le seguenti note.

Attenzione! Prima di eseguire qualsiasi operazione di pulizia o di manutenzione, disinserire l'apparecchiatura dalla rete di alimentazione elettrica, staccare l'alimentazione del motore e scollegare le batterie.


Le eventuali riparazioni devono essere eseguite da personale specializzato usando materiali originali e certificati.

Il motore normalmente non necessita di particolari manutenzioni; in ogni caso la garanzia fornita per **36 mesi** o di **50000 manovre** ha validità a condizione che vengono effettuati i seguenti controlli ed eventuali interventi sulla macchina '**cancello a battente**':

- controllare periodicamente lo stato di usura dei perni ed eventualmente ingrassare le parti in moto, usando lubrificanti che mantengano uguali caratteristiche di attrito nel tempo e adatti a funzionare tra **-20 e +70°C**;
- verificare periodicamente il funzionamento delle sicurezze (fotocellule, coste sensibili ecc.);
- verificare il livello di carica delle batterie.

Dette verifiche devono essere documentate in quanto sono indispensabili per usufruire della garanzia.

ATTENTION! IMPORTANT SAFETY INSTRUCTIONS

READING THESE INSTRUCTIONS IS IMPORTANT FOR PERSONAL SAFETY. READ THE FOLLOWING REMARKS CAREFULLY BEFORE PROCEEDING WITH THE INSTALLATION. PAY PARTICULAR ATTENTION TO ALL THE PARAGRAPHS MARKED WITH THE SYMBOL  IN THIS ORIGINAL INSTRUCTION MANUAL. NOT READING THESE IMPORTANT INSTRUCTIONS COULD COMPROMISE THE CORRECT WORKING ORDER OF THE SYSTEM AND CREATE DANGER SITUATIONS FOR THE USERS OF THE SYSTEM. SAVE THESE INSTRUCTIONS FOR FUTURE USE.

- These instructions are aimed at professionally qualified **'INSTALLERS OF ELECTRICAL EQUIPMENT'** and must respect the local standards and regulations in force. All materials used must be approved and must suit the environment in which the installation is situated and all maintenance operations must be carried out by professionally qualified technicians.
- This appliance must be used exclusively for the purpose for which it has been made. **'i.e. for the automation of hinged gates'** with one or two gate leaves.



CAUTION! Mechanical stop buffers must be installed in both the closing and opening positions. (pos. 1, 2 and 3, fig. 5).

IMPORTANT SAFETY INSTRUCTIONS

It is the responsibility of the installer to make sure that the following public safety conditions are satisfied:

- 1) Ensure that the gate operating installation is far enough away from the main road to eliminate possible traffic disruptions.
- 2) The motor must be installed on the inside of the property and not on the public side of the gate. The gates must not open onto a public area.
- 3) The gate operator is designed for use on gates through which vehicles are passing. Pedestrians should use a separate entrance.
- 4) The controls must be installed at a height between **1,5** and **1,8 m** and in a location not accessible to children. Controls installed externally must be protected by a safety device inhibiting unauthorised use.
- 5) At least two warning signs (similar to the example on the right) should be placed, where they can be easily seen by the public, in the area of the system of automatic operation. One inside the property and one on the public side of the installation. These signs must be indelible and not hidden by any objects (such as tree branches, decorative fencing etc.).
- 6) Make sure that the end-user is aware that children and/or pets must not be allowed to play within the area of a gate installation. If possible include this in the warning signs.
- 7) Whenever a fully open gate leaf comes within **at 500 mm** of a fixed structure the space must be protected by an anticrush buffer.
- 8) You are advised to protect the system's lateral access points with pairs of **(FS)** photocells connected to the stop input, see installation example, component 14 on page 2.
- 9) If you have any questions about the safety of the gate operating system, do not install the operator. Contact your dealer for assistance.



TECHNICAL DESCRIPTION

HLXCORE24 Self-locking electromechanical drive unit for hinged gates with a maximum opening angle of **110°**, max. weight **350kg**.

HLBOX-HLBOXI-HLBOXC Steel embedding cases complete with connection lever and adjustable mechanical travel limits. Hot dip galvanized anti rust treatment (HLBOX). Structure completely in stainless steel (HLBOXI). Both versions are fitted with a stainless steel cover.

ACCHLXCORE360 accessory for **360°** opening.

ACCHLXCORE360C accessory for **360°** opening + **Cardin release mechanism**.

- Drive motor maximum **28Vdc** with an incorporated encoder.
- Permanently lubricated irreversible geared motor mounted in a cast aluminium case with rubber sealing gaskets.
- Key or lever operated manual release mechanism encased in pressed aluminium.
- Transmission levers and gate fastening brackets in zinc-plated steel.

USER INSTRUCTIONS



Attention! Only for EU customers - **WEEE** marking.

This symbol indicates that once the products life-span has expired it must be disposed of separately from other rubbish. The user is therefore obliged to either take the product to a suitable differential collection site for electronic and electrical goods or to send it back to the manufacturer if the intention is to replace it with a new equivalent version of the same product.

Suitable differential collection, environmental friendly treatment and disposal contributes to avoiding negative effects on the ambient and consequently health as well as favouring the recycling of materials. Illicitly disposing of this product by the owner is punishable by law and will be dealt with according to the laws and standards of the individual member nation.

During the opening/closing manoeuvre check for correct operation and activate the emergency stop button in case of danger. During blackouts the gate can be released and manually manoeuvred using the supplied release key (see manual release page 11).

The appliance is not suitable for continuous operation and must be adjusted according to the model (see technical data on page 20).

INSTALLATION INSTRUCTIONS

The minimum controls which may be installed are OPEN-STOP-CLOSE, these controls must be installed in a location not accessible to children and outside the opening range of the gate. Before starting the installation of the system check that the structure which is to be automated is in good working order and respects the local standards and regulations in force. To this end make sure that the gate is sufficiently rigid (if necessary reinforce the structure) and that it pivots easily.

You are advised to grease all the moving parts using lubricants which maintain unaltered friction characteristics over a period of time and are suitable for temperatures of **-20 to +70°C**.

- Check the safety measures between the fixed and moving parts:
 - a minimum space of **30 mm** must always be left along the entire distance between the gate and the support column measured throughout the entire opening angle of the gate.
 - make sure that the space between the bottom of the gate and the pavement never exceeds **30 mm** throughout the entire opening angle of the gate.
- The surface of the gate must not feature openings which allow a person's hand or foot to pass through.
- Check the exact positioning of the pivots, and their good working order (the upper and lower hinges/pivots must be aligned on the same axis).
- Work out the run of the cables according to the command and control devices fitted and make sure the system conforms to the local standard and regulations in force (see installation example).
- Check that the appliance is suitable for the size, weight and duty cycle of the gate to which it is to be applied (see duty cycle on page 20).

ASSEMBLY PROCEDURE

The unit may be positioned to the **right** or to the **left** of the passageway.

- Choose the ideal position for the foundation case according to the opening angle (**90°-110°-180°** fig. 5) and the position of the gate pivot.
- Place a mechanical travel buffer in the closing direction (detail "1", fig. 5).
- Dig the foundation hole "A" (fig. 6) sufficiently large to house the foundation case and run a drain channel up to the hole "B".
- Run the channelling for the cables up to the hole "C".
- Place the foundation case in the hole with the pin perpendicular to the upper gate pivot "D", cover the case in concrete and check that it is in square and that the upper edge protrudes by at least **3 mm** from the ground.
- Remove the nuts and washers used to fasten down the round headed bolts in the embedding case.
- Insert the motor reduction unit and fasten down using four of the six threaded bolts "E" located underneath the motor.
- Weld the upper bar "F" complete with release mechanism to the gate remembering that the pin "G" of the lever must be in line with the upper gate pivot "D".
- At this point proceed according to your model as follows:
 - **Mod. HLXCORE24 (fig. 2)**
 - Position the gate lever "C" on the case pin after having first greased the pin and then insert the ball bearing "D" inside the lever.
 - Mount the gate leaf by inserting the pin of the lever "A" into its housing on the gate lever "C" after having first greased the moving parts and then position the upper hinge "D" (fig. 6).
 - Align the gate leaf slowly with the gate lever "D" (fig. 9) so that the manual release mechanism "E" slots into the seat in the gate lever "D". The connection between the two parts is automatic and does not require the use of the key.
 - Fit the cover "P" using the two supplied screws.

MECHANICAL TRAVEL LIMIT ADJUSTMENT (HLXCORE24 fig. 8)

The adjustable travel limit placed between the lever "N" of the geared motor and the transmission rod "M" must be used to avoid excessively overloading the gate in the closing direction and to allow the regular operation of the gate.

- Move the gate leaf "S" until it rests up against the mechanical gate block and then switch off the power supply.
- Turn the screw "T" of the lever all "N" until it rests up tight against the transmission rod "M" in this way it will keep the gate closed without forcing it.
- Use the supplied nut and screw "T" to enable a manual mechanical travel limit for the opening direction.

• Mod. HLXCORE24 + 360° accessory (fig. 3)

- Fit the pinion "M" to the geared motor using the supplied pin and serrated screw. Grease the lever group complete with welded pinion "F" then insert the ball bearing "D" inside the lever and connect the group "F" to the geared motor using the chain "L".

CAUTION! Mechanical stop buffers must be installed in both the closing and opening positions.

- Align the gate leaf slowly with the gate lever "D" (fig. 9) so that the manual release mechanism "E" slots into the seat in the gate lever "F". The connection between the two parts is automatic and does not require the use of the key.
- Fit the cover "h" using the two supplied screws.

MANUAL RELEASE MECHANISM (fig. 9)

Releasing the gate should only be carried out when the motor has stopped because of blackouts. To release the gate use the key supplied with the appliance. It should be stored in an easily accessible place.

To release the gate

- Open the sliding key cover "A" if present.
- Insert the key "B" and rotate it half a turn (180°) or rotate the lever "C", the lock will release itself immediately. This will release the geared motor and free the gate which can then be opened by pushing lightly on the gate.

To block the gate

- Align the gate leaf slowly with the gate lever "D" so that the manual release mechanism "E" slots into the seat in the gate lever "D". The connection between the two parts is automatic and does not require the use of the key.
- It is also possible to restart the geared motor which will automatically hook up to the gate.

ELECTRICAL CONNECTION

Important remarks

- ⚡ After having installed the device, **and before powering up the programmer**, release the door (manual release mechanism) and move it manually, checking that it moves smoothly and has no unusual points of resistance.
- The presence of the electrical current sensor does not dispense with the obligation to install photoelectric cells and other safety devices foreseen by the safety standards in force.
- Before connecting the appliance make sure that the voltage and frequency rated on the data plate conform to the mains supply.
- The motor's power cable must be made of polychloroprene in conformity with the international standard **60245 IEC 57** (e.g. **3 x 1.5 mm²** H05RN-F).
- The cable may only be replaced by qualified technicians.
- An all pole trip switch with at least **3 mm** between the contacts must be installed between the unit and the mains supply.
- Don't use cables with aluminium conductors; don't solder the ends of cables which are to be inserted into the binding posts; use cables marked **T min 85°C** and resistant to atmospheric agents.
- ⚡ The terminal wires must be positioned in such a way that both the wire and the insulating sheath are tightly fastened.

POWER SUPPLY CONNECTION 230Vac

- Connect the control and security device wires
- Run the mains power supply to the programmer and connect it to the **separate two-way** terminal board that is already connected to the transformer.

PREPARING THE MOTOR CONNECTION WIRES (fig 10)

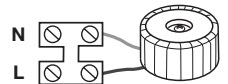
- The kit contains **10 metres** of 6-wire cable that should be cut according to the needs of the installation.
- Unscrew the shunt box "T" fig. 3 and run the cable to the motor.
- Unscrew the cable clamp cap "PC" and pass the cable into the box "T".
- Connect the wires of motor "M1" and encoder "1" to the six-way terminal board.
- You must scrupulously respect the motor connection sequence between the motors and the programmer. The order of the binding post connections 1 to 6 is identical on both.

Motor 1

- 1-2 Motor power supply 1
- 3-4-5-6 Encoder signal input 1

Motor 2

- 1-2 Motor power supply 2
- 3-4-5-6 Encoder signal input 2



Attention!



To guarantee a protection grade of **IP67** it is fundamental that you:

- tighten the cable clamp "PC" well;
- position the gasket correctly in the shunt box "T";
- replace the cover and tighten it down using the four fastening screws.



Electronic programming unit

Instructions for programming the ECU and battery powered operation can be found in the manual supplied with the automation.

MAINTENANCE

To use the **36 month** or **50000 manoeuvre** guarantee, read the following notes carefully.

Attention! Before carrying out any cleaning or maintenance operations make sure the power is disconnected at the mains, the motor power cables are disconnected and the batteries have been disconnected.


Eventual repair work must be carried out by specialised personnel using original spare parts.

The motor does not normally require particular maintenance; in any case the **36 month** or **50000 manoeuvre** guarantee is only valid if the following controls have been observed and eventual maintenance has been carried out to the machine 'hinged gate':

- periodically check the moving parts for wear and tear and grease if required using lubricants which maintain their friction levels unaltered throughout time and are suitable for temperatures of **-20 to +70°C**.
- periodically check the correct operation of all safety devices (photoelectric cells, safety edges etc.);
- check the battery charge level.

These checks must be written down as they are paramount in validating the guarantee.

ATTENTION! CONSIGNES DE SÉCURITÉ IMPORTANTES

IL EST IMPORTANT POUR LA SÉCURITÉ DES PERSONNES D'OBSERVER LES INSTRUCTIONS SUIVANTES: LIRE ATTENTIVEMENT LES CONSIGNES SUIVANTES AVANT DE PROCÉDER AU MONTAGE. PORTER UNE ATTENTION PARTICULIÈRE À TOUTES LES CONSIGNES MISES EN ÉVIDENCE PAR LES PICTOGRAMMES  FIGURANT DANS LE PRÉSENT LIVRET D'INSTRUCTIONS ORIGINAL. LE NON-RESPECT DE CES CONSIGNES POURRAIT COMPROMETTRE LE BON FONCTIONNEMENT DU SYSTÈME ET CRÉER DES SITUATIONS DE GRAVE DANGER POUR L'OPÉRATEUR ET LES UTILISATEURS DU SYSTÈME. CONSERVER CETTE NOTICE POUR POUVOIR LA CONSULTER ULTÉRIEUREMENT.


- Ce livret est destiné à des personnes titulaires d'un certificat d'aptitude professionnelle pour l'installation des **appareils électriques** et requiert une bonne connaissance de la technique appliquée professionnellement, ainsi que des normes en vigueur. Les matériels utilisés doivent être certifiés et être adaptés aux conditions atmosphériques du lieu d'implantation. Les travaux de maintenance doivent être effectués par un personnel qualifié.
- Les appareils décrits dans le présent livret ne doivent être destinés qu'à l'utilisation pour laquelle ils ont été expressément conçus, c'est-à-dire à **'La motorisation de portails battants à un ou deux vantaux'**.



ATTENTION! Il est impératif d'installer les butées mécaniques d'arrêt des vantaux (fig. 5, pos. 1, 2 et 3).

CONSIGNES GÉNÉRALES DE SÉCURITÉ

Il appartient à l'installateur de vérifier les conditions de sécurité ci-dessous:

- 1) L'installation doit se trouver suffisamment loin de la route pour ne pas constituer de risque pour la circulation;
- 2) L'opérateur doit être installé à l'intérieur de la propriété et le portail ne doit pas s'ouvrir sur le domaine public;
- 3) Le portail automatisé est affecté principalement au passage de véhicules. Si possible, prévoir une entrée séparée pour les piétons;
- 4) Les organes de commande doivent être placés de façon qu'ils soient bien en vue, à une hauteur oscillant entre **1,5 m** et **1,8 m** et hors du rayon d'action du portail. En outre, ceux placés à l'extérieur doivent être protégés de manière à empêcher toute utilisation non autorisée.
- 5) Il est conseillé de signaler l'automatisation du portail par des panneaux de signalisation (comme celui indiqué en figure) placés bien en vue. Dans l'hypothèse où l'automatisme serait affecté exclusivement au passage de véhicules, il faudra prévoir deux panneaux d'interdiction de passage aux piétons (l'un à l'intérieur et l'autre à l'extérieur); 
- 6) En outre, ceux placés à l'extérieur doivent être protégés de manière à empêcher toute utilisation non autorisée. Si nécessaire, l'indiquer sur le panneau;
- 7) Si le vantail, une fois qu'il est complètement ouvert, se trouve très proche d'une structure fixe, créant un espace de moins de **500 mm**, ce dernier devra être sécurisé par une barre palpeuse anti-coincement.
- 8) Il est de règle de protéger les accès latéraux du système au moyen de couples de cellules photoélectriques branchés à l'entrée **FS** (stop), voir l'exemple d'installation, composant 14 page 2.
- 9) En cas d'un quelconque doute sur la sécurité de l'installation, interrompre la pose et contacter le distributeur du matériel.

DESCRIPTION TECHNIQUE

HLXCORE24 Opérateur électromécanique autobloquant pour portails battants, ouverture de vantail **110°** maximum, poids maximum **350kg**.

HLBOX-HLBOXI-HLBOXC Caissons de fondation adaptés à la mise en terre en acier, munis de leviers de fixation et butées mécaniques réglables. Traitement anticorrosion par galvanisation à chaud (HLBOX). Structure entièrement en acier inox (HLBOXI). Les deux versions sont dotées de couvercle en acier inox.

ACCHLXCORE360 accessoire pour ouverture à **360°**

ACCHLXCORE360C accessoire pour ouverture à **360° + déverrouillage manuel Cardin**

- Moteur alimenté avec une tension maxi. **28Vdc** avec encodeur intégré.
- Réducteur irréversible sous caisson en aluminium moulé sous pression, lubrification permanente par graisse fluide et joints d'étanchéité à l'huile, en caoutchouc.
- Système de déverrouillage en aluminium moulé sous pression avec déverrouillage manuel à clé ou à levier.
- Leviers de transmission et étrier en acier galvanisé;

CONSIGNES POUR L'UTILISATEUR



Attention! Seulement pour les clients de **EU - Marquage WEEE**.

Ce symbole indique l'obligation de ne pas éliminer l'appareil, à la fin de sa durée de vie, avec les déchets municipaux non triés et de procéder à sa collecte sélective. Par conséquent, l'utilisateur doit remettre l'appareil à un centre de collecte sélective des déchets électroniques et électriques ou au revendeur qui est tenu, lorsqu'il fournit un nouvel appareil, de faire en sorte que les déchets puissent lui être remis, sur une base de pour un, pour autant que l'appareil soit de type équivalent à celui qu'il fournit.

La collecte sélective des équipements électriques et électroniques en vue de leur valorisation, leur traitement et leur élimination dans le respect de l'environnement contribue à éviter la nocivité des déchets pour l'environnement et pour la santé et à encourager leur recyclage. L'élimination abusive de l'équipement de la part du détenteur final comporte l'application des sanctions administratives prévues par les normes en vigueur dans l'État Membre d'appartenance.

Durant la manœuvre, contrôler le mouvement du portail et actionner, en cas de danger, le dispositif d'arrêt d'urgence (STOP). En cas d'urgence, le portail peut être déverrouillé manuellement au moyen de la clé de déverrouillage expressément conçue à cet effet et fournie en dotation (voir déverrouillage manuel à la page 13).

L'automatisme n'est pas adapté à une activation continue; l'actionnement doit être conforme au modèle installé (voir caractéristiques techniques page 20).

INSTRUCTIONS POUR L'INSTALLATION

L'organe de commande minimum requis est une boîte à boutons OUVERTURE-STOP-FERMETURE; celle-ci devra être installée impérativement hors de portée de mineurs, notamment des enfants, et hors du rayon d'action du portail.

Avant de réaliser l'installation, s'assurer de l'efficacité des parties fixes et mobiles de la structure à automatiser et de la conformité de celle-ci aux normes en vigueur.

Dans cet objectif, s'assurer de la rigidité du tablier du portail (si nécessaire renforcer la structure) et du bon fonctionnement des pivots (il est conseillé de graisser toutes les parties mobiles avec un lubrifiant qui maintient au fil des années les caractéristiques de friction et qui est adapté à des températures oscillant entre **-20°** et **+70°C**).

- Respecter les jeux fonctionnels entre parties fixes et mobiles:
 - laisser un espace de **30 mm** min. entre le portail et le pilier de support sur toute la hauteur et sur la totalité de l'arc d'ouverture du portail,
 - contrôler que l'espace entre le portail et le sol ne soit jamais supérieur à **30 mm** sur la totalité de l'arc d'ouverture du portail.
- Les panneaux des vantaux ne doivent pas présenter d'ouvertures qui permettent le passage de la main ou du pied.
- Contrôler l'emplacement correct des pentures et des gonds, leur bon état et leur lubrification (il est important que les gonds supérieur et inférieur soient en aplomb l'un par rapport à l'autre).
- Prévoir une gaine pour le passage des câbles électriques en fonction des dispositifs de commande et de sécurité (voir exemple d'installation).
- Contrôler que l'opérateur soit proportionné aux dimensions du portail et à la fréquence d'utilisation (facteur de marche page 20).

MONTAGE

Le dispositif peut être monté aussi bien à **gauche** qu'à **droite** du passage.

- Suivant la position du pivot de ferrure du portail par rapport au pilier et au type d'ouverture (**90°-110°-180°**) prévu (fig. 5), déterminer l'endroit pour enterrer le caisson.
- Installer une butée d'arrêt mécanique en fermeture (dét. «1», fig. 5).
- Réaliser un puits bétonné «**A**» (fig. 6), à l'endroit prédéterminé, en fonction de la dimension du caisson. Prévoir une canalisation pour l'évacuation des eaux pluviales à travers le trou «**B**».
- Prévoir le passage de la conduite pour les câbles de branchement électrique par le trou «**C**».
- Placer le caisson dans le puits bétonné, en veillant à ce que le pivot soit placé perpendiculairement au gond supérieur «**D**», et le sceller avec du béton. Contrôler qu'il soit mis à niveau et que le bord supérieur soit en saillie de **3 mm** par rapport au sol.
- Enlever les écrous et les rondelles qui ont servi à bloquer les boulons à tête ronde sur le fond du caisson.
- Placer le motoréducteur dans le caisson et le fixer à l'aide de quatre des six goujons «**E**» prémontés sur le fond du caisson).
- Fixer le méplat supérieur «**F**», doté du système de déverrouillage du vantail, en le soudant soigneusement. Veiller à ce que le pivot «**G**» du levier même et le gond supérieur «**D**» soient sur le même axe.
- Ensuite, en fonction du modèle, procéder de la façon suivante:
- **Mod. HLXCORE24 (fig. 2)**
 - Placer le levier du portail «**C**» sur le pivot du caisson, après avoir graissé ce dernier. Introduire la bille d'articulation «**D**» dans le levier.
 - Monter le vantail en engageant le pivot du levier «**A**» dans le logement relatif du levier «**C**» du portail, après avoir graissé les composants, et fixer le gond supérieur «**D**» (fig. 6).
 - Placer lentement le vantail au niveau du levier «**D**» du portail (fig. 9) de façon à mettre en prise le mécanisme de déverrouillage «**E**» dans le cran du levier «**D**» du portail. L'accouplement s'effectue automatiquement sans qu'il soit besoin d'utiliser la clé.

- Fermer le capot «B» à l'aide des deux vis fournies en dotation.

RÉGLAGE DU FIN DE COURSE MÉCANIQUE (HLXCORE24 - fig. 8)

Le fin de course mécanique réglable, prévu entre le levier «N» du motoréducteur et la bielle «M» doit être utilisé pour ne pas soumettre le vantail à une contrainte excessive en fermeture et pour permettre un bon fonctionnement du mécanisme de déverrouillage.

- placer le vantail «S» en contact avec la butée mécanique du portail et mettre immédiatement le moteur hors tension;
- faire sortir la vis «T» du levier «N» jusqu'à ce qu'elle soit en contact avec la bielle «M». De cette façon, la bielle tient ainsi le portail fermé sans exercer une contrainte excessive sur celui-ci;
- utiliser la vis et l'écrou «T», fournis en dotation, pour réaliser en ouverture un arrêt mécanique réglable.

• Mod. HLXCORE24 + accessoire pour ouverture à 360° (fig. 3)

- Assembler le pignon «M» au motoréducteur à l'aide de la pivot et vis crantée fournies. Graisser le levier complet avec pignon soudé «F», insérer la bille d'articulation à l'intérieur du levier «D» et connecter le groupe «F» au motoréducteur avec la chaîne «L».

ATTENTION! Il est impératif d'installer les butées mécaniques d'arrêt des vantaux.

- Placer lentement le vantail au niveau du levier «D» du portail (fig. 9) de façon à mettre en prise le mécanisme de déverrouillage «E» dans le cran du levier «F» du portail. L'accouplement s'effectue automatiquement sans qu'il soit besoin d'utiliser la clé.
- Fermer le capot «H» à l'aide des deux vis fournies en dotation.

DÉVERROUILLAGE MANUEL (fig. 9)

Le déverrouillage se fait seulement avec moteur arrêté par suite d'une coupure de courant. Pour déverrouiller le vantail du portail, se servir de la clé fournie en dotation avec l'appareil.

Pour déverrouiller le vantail

- Coulisser le cache «A» de la serrure si elle est présente.
- Introduire la clé «B» et la tourner d'un demi-tour (180°) ou tourner le levier «C», le désaccouplement est immédiat. Cette opération permet de débrayer le système afin de manœuvrer manuellement le vantail.
- Ouvrir le vantail en le poussant légèrement avec la main.

Pour verrouiller de nouveau le vantail

- Placer lentement le vantail au niveau du levier «D» du portail de façon à mettre en prise le mécanisme de déverrouillage «E» dans le cran du levier «D» du portail. L'accouplement s'effectue automatiquement sans qu'il soit besoin d'utiliser la clé.
- Il est également possible de redémarrer le motoréducteur qui s'accrochera automatiquement au vantail.

BRANCHEMENT ÉLECTRIQUE

Consignes importantes

- ⚡ Après avoir monté le dispositif, et **avant de mettre sous tension la centrale**, contrôler en manœuvrant manuellement le portail (avec moteur débrayé), qu'il n'y ait pas de points de résistance particulièrement prononcés.
- Le montage du capteur de courant ne dispense pas d'installer les cellules photoélectriques ou autres dispositifs de sécurité prévus par les normes en vigueur.
- Avant d'effectuer le branchement électrique, contrôler que la tension et la fréquence indiquées sur la plaquette signalétique correspondent aux données du réseau d'alimentation électrique.
- Le câble d'alimentation doit être en caoutchouc et du type **60245 IEC 57** (ex. 3 x 1.5 mm² H05RN-F).
- Le remplacement du câble d'alimentation doit être effectué par un personnel qualifié.
- Entre la centrale de commande et le réseau doit être interposé un interrupteur omnipolaire avec ouverture des contacts d'au moins **3 mm**.
- ⚡ Ne pas utiliser de câble avec des conducteurs en aluminium; ne pas étamer l'extrémité des câbles à insérer dans le bornier; utiliser un câble marqué **T min. 85°C** résistant à l'action des agents atmosphériques.



- Les conducteurs devront être fixés à proximité du bornier de manière telle que la fixation maintiennent aussi bien l'isolation que le conducteur.

BRANCHEMENT DE L'ALIMENTATION DE LA CENTRALE 230Vac

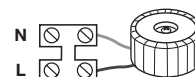
- Brancher les fils de commande et ceux qui proviennent des dispositifs de sécurité.
- Tirer le câble d'alimentation générale jusqu'au programmeur et le brancher au bornier à deux voies qui est déjà relié au primaire du transformateur.

PRÉPARATION DU CÂBLE DE BRANCHEMENT DU MOTEUR (fig 10)

- Le kit contient un câble de **10 m** à six pôles à couper selon les particularités de l'installation.
- Ouvrir le compartiment de dérivation «T» (fig. 3) et tirer le câble de branchement.
- Dévisser l'embout du presse-étoupe «PC» et faire passer le câble dans le compartiment «T».
- Brancher les fils du moteur «M1» et l'encodeur «1» sur le bornier à six voies.
- Respecter scrupuleusement la séquence de branchement des moteurs à la centrale; l'ordre des bornes 1...6 est le même sur le moteur et sur la centrale.

Moteur 1

- 1-2 Alimentation moteur 1
- 3-4-5-6 Entrées pour signaux encodeur 1



Moteur 2

- 1-2 Alimentation moteur 2
- 3-4-5-6 Entrées pour signaux encodeur 2



Attention! Pour garantir un indice de protection **IP67**, il est fondamental:



- de serrer à fond l'embout du presse-étoupe «PC»,
- d'appliquer correctement le joint d'étanchéité sur le compartiment du bornier «T»,
- de positionner correctement le couvercle et de serrer à fond les quatre vis de fixation.

Programmeur électronique

Pour la programmation électronique et fonctionnement à batterie, consulter la notice logiciel fourni avec l'automatisme.

MAINTENANCE

Pour bénéficier de la garantie de **36 mois** ou de **50000 manœuvres**, lire attentivement ce qui suit.

Attention! Avant une quelconque opération de nettoyage ou de maintenance, mettre l'appareil hors tension, couper l'alimentation du moteur et débrancher les batteries.


Les éventuelles réparations devront être effectuées par un personnel spécialisé qui devra prendre soin de monter exclusivement des pièces détachées d'origine et certifiées.

Généralement, le moteur ne nécessite pas de maintenances particulières. Dans tous les cas, la garantie donnée pour **36 mois** ou **50000 manœuvres** ne s'appliquera que dans la mesure où les contrôles et les interventions suivants auront été effectués sur la machine **'portail battant'**:

- contrôler régulièrement l'état d'usure des pivots et graisser éventuellement toutes les parties mobiles avec un lubrifiant qui maintient au fil des années ses qualités lubrifiantes et qui est adapté à des températures oscillant entre **-20° et +70°C**;
- contrôler régulièrement le fonctionnement des dispositifs de sécurité (cellules photoélectriques, barres palpeuses, etc...);
- vérifier le niveau de charge des batteries.

Ces contrôles doivent être documentés car ils sont indispensables pour pouvoir bénéficier de la garantie.

ACHTUNG! WICHTIGE SICHERHEITSHINWEISE

ES IST FÜR DIE PERSONENSICHERHEIT VON GRÖSSTER WICHTIGKEIT, DIESEN ANWEISUNGEN FOLGE ZU LEISTEN: VOR DER INSTALLATION SOLLTEN DIE NÄCHSTEHENDEN HINWEISE AUFMERKSAM GELESEN UND FÜR SPÄTERE VERWENDUNG AUFBEWAHRT WERDEN. BESONDERE AUFMERKSAMKEIT SOLLTE ALLEN IN DIESER ORIGINALBEDIENUNGSANLEITUNG ABGEBILDETEN WARN- UND HINWEISSCHILDERN  GEWIDMET WERDEN. DEREN NICHTBEACHTUNG KÖNNTE DEN ORDENTLICHEN BETRIEB DES SYSTEMS BEEINTRÄCHTIGEN UND AKUTE GEFAHRENSITUATIONEN FÜR DEN BEDIENER UND DIE BENUTZER DES SYSTEMS VERURSACHEN.

- Das vorliegende Handbuch wendet sich an Personen, die zur Installation von ‚Elektrogeräten‘ befähigt sind und setzt gute technische Kenntnisse und die Kenntnis der geltenden Vorschriften voraus. Die verwendeten Materialien müssen zertifiziert sein und für die Umweltbedingungen der Installation geeignet sein und die Wartungsarbeiten müssen von qualifiziertem Fachpersonal ausgeführt werden.
- Die hier beschriebenen Geräte dürfen nur für die Verwendung eingesetzt werden, für die sie ausdrücklich konzipiert wurden, d.h. ‚Den Antrieb von Drehtoren mit einem oder zwei Torflügeln‘.



ACHTUNG! Es sollte immer der mechanischer Endanschlag der Torflügel installiert wird (Abb. 5; Pos. 1, 2, 3).

ALLGEMEINE BETRACHTUNGEN ZUR SICHERHEIT

Es unterliegt der Verantwortung des Installateurs, die nachstehenden Sicherheitsbedingungen zu überprüfen:

- 1) Die Installation sollte einen ausreichenden Abstand von der Straße haben, so dass sie keine Gefahr für den Straßenverkehr darstellt.
- 2) Der Antrieb muss innerhalb des Privatgeländes installiert und das Tor darf nicht in Richtung öffentlichen Eigentums geöffnet werden.
- 3) Die Torautomatisierung ist prinzipiell für die Durchfahrt von Autos konzipiert worden. Wenn möglich sollte für die Fußgänger ein eigener Eingang geschaffen werden.
- 4) Die Bedienungsschalter sollten gut sichtbar auf eine Höhe von **1,5 bis 1,8 m** aber außerhalb des Aktionsradiuses des Tores installiert werden. Desweiteren sollten die außen installierten Bedienungsschalter durch eine Schutzvorrichtung vor unzulässiger Bedienung geschützt werden.
- 5) Es ist wichtig die Automatisierung durch gut sichtbare Hinweisschilder (wie in der Abbildung angezeigt) kenntlich zu machen. Falls die Automatisierung nur für die Durchfahrt von Autos vorgesehen ist, müssen zwei Schilder mit dem Hinweis auf Durchgangsverbot für Fußgänger intern und extern angebracht werden.
- 6) Der Benutzer sollte sich bewusst sein, dass Kinder oder Haustiere nicht am Tor spielen oder verweilen dürfen. Falls nötig sollte dies auf dem Hinweisschild angezeigt werden.
- 7) Falls der Torflügel sich bei seiner vollständigen Öffnung einer festen Struktur nähert, muss ein Freiraum **weniger als 500 mm** im Arbeitsbereich des Torflügels gelassen werden. Dieser Raum muss von einer Sicherheitsleiste zum Schutz vor Quetschungen geschützt werden.
- 8) Die seitlichen Zugriffe des Systems mit an den Stop-Eingang (**FS**) angeschlossenen Lichtschrankenpaaren sollten geschützt werden, siehe Installationsbeispiel, Komponente 14 auf Seite 2.
- 9) Bei irgendwelchen Zweifeln bezüglich der Sicherheit bei der Installation, die Arbeit einstellen und sich an den Vertrieber der Produkte wenden.



TECHNISCHE BESCHREIBUNG

HLXCORE24 Selbstverriegelnder elektromechanischer Antrieb max. Flügelöffnungswinkel **110°**, **350kg** je Torflügel.

HLBOX-HLBOXI-HLBOXC Unterflurgehäuse in Stahl mit Verbindungshebeln und einstellbaren mechanischen Anschlägen. Warmverzinkt für Rostschutz (HLBOX). Gerüst komplett aus Edelstahl (HLBOXI). Beide Versionen mit Edelstahlabdeckung.

ACCHLXCORE360 Zubehör für Öffnungswinkel bis **360°**.

ACCHLXCORE360C Zubehör für Öffnungswinkel bis **360°** + **Cardin manuelle Entriegelung**.

- Motor mit Stromversorgungsspannung von max. **28Vdc** und eingebautem Encoder.
- Selbsthemmender Untersetzungsgetriebe in Aluminiumdruckguss-Kasten mit Flüssigfettdauerschmierung und Öldichte Gummidichtungen.
- Entriegelungsgehäuse aus Aluminiumdruckguss mit manuelle Entriegelung durch Hebel oder Schlüssel.
- Übertragungshebel und Torbefestigungsbügel aus verzinktem Stahl.

HINWEISE FÜR DEN BENUTZER



Achtung! Nur für EG-Kunden – **WEEE-Kennzeichnung**.

Das Symbol zeigt an, dass das Produkt am Ende seines Lebenszyklus getrennt von anderen Abfällen gesammelt werden muss. Der Benutzer muss daher das Gerät in geeignete Zentren für die getrennte Sammlung von Elektronik- und Elektroschrott bringen oder zum Zeitpunkt des Erwerbs eines neuen Geräts gleicher Art im Verhältnis eins zu eins beim Händler abgeben.

Die geeignete getrennte Sammlung für die Zuführung zum Recycling, zur Aufbereitung und zur umweltfreundlichen Entsorgung trägt dazu bei, mögliche negative Auswirkungen auf die Umwelt und die Gesundheit zu vermeiden und fördert das Recycling der Materialien. Die widerrechtliche Entsorgung des Produkts durch den Besitzer führt zur Anwendung der von den geltenden Vorschriften im Mitgliedstaat der Europäischen Gemeinschaft vorgesehenen Verwaltungsstrafen.

Während der Betätigung ist die Torbewegung zu beobachten. Bei Gefahr muss die Notstopvorrichtung (STOP) betätigt werden. Bei Notfälle kann das Tor manuell mit einem speziellen Entriegelungsschlüssel, der mit zur Ausstattung gehört, entriegelt werden (siehe manuelle Entriegelung S. 15).

Die Gebrauchsfrequenz muss sich nach den verschiedenen Modellen richten (siehe technische Eigenschaften Seite 20).

INSTALLATIONSANLEITUNGEN

Die Minimalbefehle, die installiert werden können, sind OFFNEN-STOP-SCHLIESSEN. Diese Befehle müssen von einer Stelle ausführbar sein, die sich außerhalb des Aktionsradiuses des Tores befindet und für Kinder und Minderjährige unzugänglich ist. Vor der Installation ist zu überprüfen, dass die zu automatisierende Einrichtung in ihren festen und beweglichen Teilen einwandfrei funktioniert und entsprechend den geltenden Richtlinien ausgeführt wurde.

Anschließend ist die ausreichende Robustheit des Torrahmens (falls notwendig die Struktur verstärken) und die gute Funktionsweise der Bolzen (es ist ratsam alle beweglichen Teile mit Schmiermitteln zu schmieren, die die Reibungseigenschaften über die Zeit gleichhalten und für einen Temperaturbereich von **-20°C bis +70°C** geeignet sind) sicherzustellen.

- Die Sicherheitsfreiräume zwischen den festen und beweglichen Teilen kontrollieren:
 - auf der gesamten Höhe und Öffnungsweite der Tores einen Freiraum von min. **30 mm** zwischen dem Tor und dem Torpfeiler lassen;
 - sich vergewissern, dass der Raum zwischen Tor und Boden auf der gesamten Öffnungsweite der Tores niemals mehr als **30 mm** beträgt.
- Die Torflügelflächen sollten keine offenen Stellen aufweisen, die den Durchlass von Händen oder Füßen gestatten.
- Die exakte Positionierung der Bolzen und Scharniere, deren guten Erhaltungsgrad und Schmierung (es ist wichtig, dass das obere und untere Scharnier lotrecht zueinander stehen) kontrollieren.
- Den Kabelverlauf gemäß den Installationserfordernissen der Steuer- und Sicherheitsvorrichtungen gemäß den Sicherheitsnormen (siehe Anlagenart Abb. 1, S. 2) vorbereiten.
- Sicherstellen, dass der Antrieb der Torgröße und der Gebrauchsfrequenz (Arbeitsintermittenz Seite 20) proportional ist.

MONTAGEVERFAHREN

Die Vorrichtung kann sowohl auf der **linken** als auch auf der **rechten** Seite der Einfahrt angebracht werden.

- Position des zu versenkenden Kastens an Hand der Position des Torverbindungsbolzens gegenüber dem Pfeiler und dem zu erstellenden Öffnungswinkel (**90°-110°-180°**) wählen (Abb. 5).
- Mechanischen Endanschlag für die Schließung erstellen (Det. 1, Abb. 5).
- Aushebung „**A**“ (Abb. 6) für den Kasten an der ausgewählten Stelle ausführen und einen Abfluss für das Regenwasser unter Verwendung des Loches „**B**“ vorsehen.
- Den Verlauf für die Kabelführung des Stromversorgungskabels unter Verwendung des Loches „**C**“ vorsehen.
- Kasten in die Aushebung einlegen, wobei der Bolzen rechtwinklig zur oberen Torangel „**D**“ stehen muss. Mit Flüssigbeton eingießen, wobei darauf zu achten ist, dass es waagrecht ist und der obere Rand sich in der korrekten Position befindet und **3 mm** über den Erdboden hinausragt.
- Muttern und Unterlegscheiben, die zur Blockierung der Rundkopf-Schrauben am Kastenboden verwendet wurden, entfernen.
- Getriebemotor in den Kasten einsetzen und mit vier der sechs auf dem Kastenboden vormontierten Schraubenbolzen „**E**“ befestigen.
- Oberen Flachstab „**F**“ komplett mit Entriegelung an den Torflügel robust anschweißen, wobei beachtet werden muss, dass der Bolzen „**G**“ des Hebels sich auf der gleichen Achse mit der oberen Torangel „**D**“ befinden muss.
- Nun je nach Modell in der folgenden Weise verfahren:

• Mod. HLXCORE24 (Abb. 2)

- Den Hebel „**C**“ des Tores auf den Bolzen des Kastens positionieren, nachdem der Bolzen geschmiert und die Gelenkkugel „**D**“ in den Hebel eingesetzt worden ist.
- Torflügel montieren, indem der Bolzen des Hebels „**A**“ in den entsprechenden Sitz des Torhebels „**C**“ eingesetzt wird, nachdem die Komponenten geschmiert worden sind. Nun die obere Torangel „**D**“ (Abb. 6) befestigen.
- Den Torflügel langsam mit dem Torhebel „**D**“ (Abb. 9) ausrichten, so dass der Entriegelungsmechanismus „**E**“ von der Klinke des Torhebels „**D**“ erfasst wird. Das Einrasten ist automatisch und benötigt nicht die Verwendung des Schlüssels.
- Deckel „**B**“ mit den beiden mitgelieferten Schrauben schließen.

EINSTELLUNG DES MECHANISCHEN ENDANSCHLAGES (HLXCORE24 Abb. 8)

Der vorgesehene einstellbare mechanische Endanschlag zwischen dem Hebel „N“ des Getriebemotors und das Pleuel „M“ dient zur Verhinderung einer übermäßigen Belastung des Torflügels beim Schließen und ermöglicht das ordentliche Funktionieren des Entriegelungsmechanismus.

- Den Torflügel „S“ bis zum mechanischen Endanschlag des Tores bringen und sofort die Stromversorgung des Motors unterbrechen.
 - Die Schraube „T“ aus dem Hebel „N“ heraustreten lassen, bis diese gegen das Pleuel „R“ zum Anschlag kommt. In dieser Weise hält das Pleuel das Tor geschlossen ohne übermäßige Kraft darauf auszuüben.
 - Die mitgelieferte Schraube und Mutter „T“ verwenden, um die einstellbare mechanische Sperre bei der Öffnung zu erstellen.
- **Mod. HLXCORE24 + accessorio 360° (fig. 3)**
- Das Ritzel „M“ mit dem mitgelieferten Bolzen und der gezahnten Schraube am Getriebemotor montieren. Die Hebelgruppe komplett mit dem angeschweißten Ritzel „F“ schmieren, das Kugellager „D“ in den Hebel einsetzen und die Gruppe „F“ mit der Kette „L“ mit dem Getriebemotor verbinden.

ACHTUNG! Es sollte immer der mechanische Endanschlag der Torflügel installiert wird.

- Den Torflügel langsam mit dem Torhebel „D“ (Abb. 9) ausrichten, so dass der Entriegelungsmechanismus „E“ von der Klinke des Torhebels „D“ erfasst wird. Das Einrasten ist automatisch und benötigt nicht die Verwendung des Schlüssels.
- Deckel „H“ mit den beiden mitgelieferten Schrauben schließen.

MANUELLE ENTRIEGELUNG (Abb. 9)

Die Entriegelung ist nur dann vorzunehmen, wenn der Motor aufgrund fehlender Stromversorgung steht. Zur Entriegelung des Torflügels muss der zur Ausstattung gehörende Schlüssel verwendet werden.

Entriegelung

- Die Schlossverdeckung „Q“ verschieben falls vorhanden.
- Schlüssel „B“ einführen und um eine halbe Drehung (180°) oder den Hebel „C“ drehen. Die Entriegelung erfolgt sofort. Diese Handlung macht den Torflügel frei von der Mechanik und er kann nun frei von Hand bewegt werden.
- Den Torflügel durch leichte Druckausübung öffnen.

Verriegelung

- Den Torflügel mit dem Torhebel „D“ ausrichten, so dass der Entriegelungsmechanismus „E“ von der Klinke des Torhebels „D“ erfasst wird.
Das Einrasten ist automatisch und benötigt nicht die Verwendung des Schlüssels.
- Es kann auch der Getriebemotor wieder angeschaltet werden, der sich dann wieder automatisch an den Torflügel ancupelt.

ELEKTRISCHER ANSCHLUSS

Wichtige Hinweise

- ⚡ Nach dem die Vorrichtung installiert wurde und **bevor die Steuerung mit Strom versorgt wird**, muss überprüft werden, dass der Torflügel bei seiner von Hand (mit entriegeltem Motor) ausgeführten Bewegung auf keine Stellen mit besonderem Widerstand trifft.
- Das Vorhandensein des Stromsensors entbindet nicht von der Verpflichtung, die von den **geltenden Bestimmungen vorgeschriebenen** Lichtschranken oder andere Sicherheitsvorrichtungen zu installieren.
- Vor der Ausführung des Elektroanschlusses sicherstellen, dass die auf dem Typenschild angegebene Spannung und Frequenz mit denen der Stromversorgungsanlage übereinstimmen.
- Das Netzkabel muss aus Gummi und vom Typ **60245 IEC 57** sein (z.B. **3 x 1,5 mm² H05RN-F**).
- Der Austausch des Stromversorgungskabels muss von Fachpersonal vorgenommen werden.
- Zwischen der Steuereinheit und dem Stromversorgungsnetz muss ein allpoliger Schalter mit einem Kontaktabstand von mindestens **3 mm** zwischengeschaltet werden.
- Kein Kabel mit Aluminiumleitern verwenden; in die Klemmleiste einzuführende Kabelenden nicht verzinnen; Kabel mit der Markierung **T min. 85°C** - wetterbeständig¹ verwenden.
- ⚡ Die Leitungen müssen ordnungsgemäß in der Nähe der Klemmen befestigt werden, sodass hierdurch sowohl die Isolierung als auch die Leitung blockiert werden.

ANSCHLÜSSE 230Vac STROMVERSORGUNG STEUEREINHEIT

- Die von der Steuerung und von den Sicherheitsvorrichtungen kommenden Kabel anschließen.
- Die allgemeine Stromversorgung zur Steuerung heranzuführen und diese dann an die schon mit dem Primärstrom des Transformators verbundene 2-Weg Anschlussklemmenleiste anschließen.

VORBEREITUNG DES MOTORENANSCHLUSSKABELS (Abb. 10)

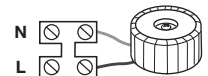
- Der Bausatz enthält ein **10 Meter** langes 6-poliges Kabel, dass entsprechend den Erfordernissen der Anlage verkürzt werden kann.
- Das Verteilerfach „T“ (Abb. 3) öffnen und das Anschlusskabel heranzuführen.
- Den Schraubverschluss der Kabelzwingen „PC“ aufschrauben und das Kabel in das Fach „T“ einführen.
- Die Anschlusskabel des Motors „M1“ und den Encoder „1“ an die 6-Wege-Anschlussklemmenleiste anschließen.
- Die Anschlussfolge der Motoren an die Steuereinheit muss genau befolgt werden; die Reihenfolge der Anschlussklemmen 1...6 ist auf dem Motor und auf der Steuereinheit die gleiche.

Motor 1

- 1-2 Stromversorgung Motor 1
- 3-4-5-6 Eingänge für Signale Encoder 1

Motor 2

- 1-2 Stromversorgung Motor 2
- 3-4-5-6 Eingänge für Signale Encoder 2



Achtung! Zur Gewährleistung des Schutzgrades **IP67** müssen:

- ⚠ die Kabelzwingen „PC“ bis zum Anschlag zugeschraubt werden;
- ⚠ die Dichtungen korrekt auf das Anschlussklemmenleistenfach „T“ positioniert werden;
- ⚠ der Deckel positioniert und die vier Verschluss-Schrauben bis zum Anschlag zugeschraubt werden.

Steuereinheit

Anweisungen zur Programmierung der elektronische Steuereinheit und des Batteriebetriebs finden Sie in der Betriebsanleitung die mit dem Kit mitgeliefert wird.

WARTUNG

Zur Nutzung der sich auf **36 Monate** oder **50000 Betätigungen** erstreckende Garantie sollten die nachstehenden Anmerkungen aufmerksam gelesen werden


Achtung! Bevor irgendwelche Säuberungs- oder Wartungsarbeiten ausgeführt werden, muss die Apparatur vom Netzstrom und der Motor von der Stromversorgung und Batterien getrennt werden Eventuelle Reparaturen sind von Fachpersonal und unter Verwendung von zertifizierten Originalersatzteilen auszuführen.

Der Motor bedarf keiner besonderen Wartung. In jedem Fall hat die sich auf **36 Monate** oder **50000 Betätigungen** erstreckende Garantie nur dann Gültigkeit, wenn die folgenden Kontrollen und eventuellen Wartungsarbeiten an der ‚Drehmotorantrieb‘-Maschine vorgenommen werden:

- es ist ratsam alle beweglichen Teile mit Schmiermitteln zu schmieren, die die Reibungseigenschaften über die Zeit gleichhalten und für einen Temperaturbereich von **-20°C bis +70°C** geeignet sind;
- die Funktionstüchtigkeit der Sicherheitsvorrichtungen (Lichtschranken, Sicherheitsleisten usw.) ist periodisch zu kontrollieren;
- der Ladezustand der Batterien prüfen.

Diese Überprüfungen müssen dokumentiert werden, da sie für die Inanspruchnahme der Garantie unerlässlich sind.

¡ATENCIÓN! INSTRUCCIONES DE SEGURIDAD IMPORTANTES


ES IMPORTANTE OBSERVAR ESTAS INSTRUCCIONES PARA GARANTIZAR LA SEGURIDAD DE LAS PERSONAS: LEER ATENTAMENTE LAS SIGUIENTES ADVERTENCIAS ANTES DE REALIZAR LA INSTALACIÓN. PRESTAR ESPECIAL ATENCIÓN A TODAS LAS SEÑALES DE AVISO  INDICADAS EN EL TEXTO DE ESTE MANUAL DE INSTRUCCIONES ORIGINAL. EL INCUMPLIMIENTO DE LAS MISMAS PODRÍA PERJUDICAR EL BUEN FUNCIONAMIENTO DEL SISTEMA. CONSERVE LAS INSTRUCCIONES PARA REFERENCIA FUTURA.

- Este manual se dirige a personas capacitadas para la instalación de 'aparatos utilizadores de energía eléctrica' y exige el buen conocimiento de la técnica, realizada profesionalmente, y de la normativa vigente. Los materiales utilizados deben estar certificados y ser idóneos para las condiciones ambientales de instalación y las operaciones de mantenimiento deben ser llevadas a cabo por personal cualificado.
- Los equipos detallados en este manual de instrucciones se deben destinar únicamente al uso para el cual han sido expresamente concebidos: 'La motorización de cancelas batientes de una o dos hojas'.

 **¡CUIDADO!** Instalar siempre el tope mecánico de la hoja (pos. 1, 2, 3 fig. 5).

ADVERTENCIAS GENERALES SOBRE LA SEGURIDAD

Es el instalador quien tiene que comprobar las siguientes condiciones de seguridad:

- 1) La instalación debe estar lo suficientemente apartada de la carretera como para no constituir un peligro para la circulación.
- 2) El actuador se debe instalar al interior de la propiedad y la cancela no debe abrirse hacia la superficie pública.
- 3) La cancela motorizada está principalmente destinada al paso de vehículos. Donde sea posible, disponer una entrada separada para los peatones.
- 4) Los mandos deben estar colocados a la vista; estos controles deben situarse a una altura de entre **1,5 y 1,8 metros** pero no dentro del radio de acción de la cancela; además los que están instalados al exterior se tienen que proteger con un dispositivo de seguridad a fin de prevenir su uso no autorizado.
- 5) Es buena regla señalar la automatización mediante las placas de advertencia (similares a la de la figura) que debe estar fácilmente visible. Si la automatización está destinada únicamente al paso de vehículos se tienen que poner dos placas de advertencia de prohibición de paso peatonal (una al interior y otra al exterior). 
- 6) Enterrar al usuario de que los niños o los animales domésticos no deben jugar ni estacionar cerca de la cancela. De ser necesario, indicarlo en la placa.
- 7) Si la hoja totalmente abierta se acerca a una estructura fija, hace falta dejar un espacio libre **menor de 500 mm** en la zona de acción del brazo articulado; este espacio se debe resguardar con un protector sensible antiplastamiento.
- 8) Se recomienda proteger los accesos laterales del sistema con pares de fotocélulas conectadas a la entrada de stop (**FS**), ver el ejemplo de instalación, componente 14 en página 2.
- 9) En caso de dudas sobre la seguridad de la instalación, no proceder, sino dirigirse al distribuidor de los productos.

DESCRIPCIÓN TÉCNICA

HLXCORE24 Actuador electromecánico autobloqueante para hojas con apertura máx. **110°** y de **350kg** de peso.

HLBOX-HLBOXI-HLBOXC Cajas para enterrar a obra en acero con palanca de conexión y topes mecánicos ajustables. Tratamiento anticorrosivo galvanizado de caliente (HLBOX). Estructura totalmente de acero inoxidable. (HLBOXI). Ambas modelos con tapas de acero inoxidable.

ACCHLXCORE360 accesorio para la apertura a **360°**.

ACCHLXCORE360C accesorio para la apertura a **360° + desbloqueo manual Cardin**

- Motor alimentado por tensión máx. de **28Vdc** con encoder incorporado.
- Motorreductor irreversible montado en caja de aluminio moldeado bajo presión con lubricación por grasa fluida permanente y juntas de caucho estancas al aceite.
- Sistema de desbloqueo manual en aluminio moldeado con llave o palanca.
- Palanca de transmisión y soporte de fijación cancela en acero galvanizado.

ADVERTENCIAS PARA EL USO



¡Atención! Solo para clientes de la Unión Europea - **Marcación WEEE.**

El símbolo indica que el producto, una vez terminada su vida útil, debe ser recogido por separado de los demás residuos. Por lo tanto, el usuario deberá entregar el equipo en los centros de recogida selectiva especializados en residuos electrónicos y eléctricos, o bien volverlo a entregar al revendedor al momento de comprar un equipo nuevo equivalente, en razón de uno comprado y uno retirado.

La recogida selectiva destinada al reciclado, al tratamiento y a la gestión medioambiental compatible contribuye a evitar los posibles efectos negativos en el medio ambiente y en la salud, y favorece el reciclado de los materiales. La gestión abusiva del producto por parte del poseedor implica la aplicación de las sanciones administrativas previstas por la normativa vigente en el Estado comunitario al que pertenece.

Durante la maniobra se tiene que controlar el movimiento de la cancela y accionar el dispositivo de parada inmediata (STOP) en caso de peligro. En caso de emergencia, la cancela se puede desbloquear manualmente utilizando la llave correspondiente de desbloqueo suministrada (véase desbloqueo manual, pág. 17). El uso de la automatización no es idóneo para el accionamiento continuo, sino que se lo debe ajustar en función de los varios modelos (ver características técnicas en página 20).

INSTRUCCIONES PARA LA INSTALACIÓN

Los mandos mínimos que se pueden instalar son APERTURA-STOP-CIERRE; estos mandos deben estar colocados en un lugar no accesible para los niños o menores y fuera del radio de acción de la cancela. Antes de ejecutar la instalación, comprobar que la estructura a automatizar está totalmente eficiente en todas sus piezas fijas y móviles y realizada cumpliendo con la normativa vigente.

A tal fin cerciorarse de la suficiente rigidez del tablero de la cancela (de ser necesario, hace falta reforzar su estructura) y del funcionamiento correcto de los pernos (en todo caso se aconseja lubricar todas las piezas en movimiento, utilizando lubricantes que mantengan las mismas características de rozamiento a lo largo del tiempo y adecuados para funcionar entre **-20 y +70°C**).

- Controlar los seguros entre las piezas fijas y móviles:
 - dejar un espacio libre de **30 mm** como mínimo entre la cancela y el pilar de soporte en toda la altura y el arco de apertura de la cancela;
 - comprobar que el espacio entre la cancela y el suelo no exceda nunca de 30 mm en todo el arco de apertura de la cancela.
- La superficie de las hojas no debe tener aperturas tales que permitan el paso de la mano o del pie de las personas.
- Controlar la correcta posición de pernos y goznes, su buen estado de mantenimiento y lubricación (es importante que el gozne superior y el inferior estén alineados entre sí).
- Prever el recorrido de los cables según las necesidades de aplicación de los dispositivos de mando y seguridad cumpliendo con las normas de seguridad vigentes (véase instalación estándar, fig.1 pág. 2).
- Comprobar que la automatización sea adecuada para el tamaño de la cancela y la frecuencia de uso (intermitencia de trabajo en pág. 20).

PROCEDIMIENTO DE MONTAJE

Este dispositivo puede fijarse tanto a mano **izquierda** como a mano **derecha** de la distancia de paso.

- Determinar la posición de la caja que se va a soterrar según la posición del perno de engoznado de la cancela respecto al pilar y al tipo de apertura (**90°-110°-180°**) a realizar (fig. 5).
- Disponer un tope mecánico para el cierre (det. "1", fig.5).
- Realizar una excavación "A" (fig. 6) en la posición elegida en función del tamaño de la caja y disponer un desagüe para el agua pluvial utilizando el orificio "B".
- Prever el recorrido de la roza para los cables de conexión eléctrica utilizando el orificio "C".
- Disponer la caja dentro de la excavación con el perno perpendicular respecto al gozne superior "D" y rodearla de hormigón, cuidar la puesta a nivel y la correcta posición del borde superior que deberá sobresalir **3 mm** del nivel del terreno.
- Quitar las tuercas y arandelas utilizadas para fijar los pernos de cabeza redonda en el fondo de la caja.
- Incorporar el motorreductor a la caja y fijarlo en cuatro de los pernos roscados "E" previamente dispuestos en el fondo de ésta.
- Fijar el plato superior "F" provisto de desbloqueo en la hoja de la cancela con una soldadura resistente, teniendo en cuenta que el perno "G" de la propia palanca debe estar alineado con el gozne superior "D".
- Luego, en función del modelo, actuar como está indicado a continuación:
- **Mod. HLXCORE24 (fig. 2)**
 - Colocar la palanca de la cancela "C" en el perno de la caja después de haber lubricado el propio perno e introducir dentro de la palanca la bola de articulación "D".
 - Montar la hoja introduciendo el perno de la palanca "A" en el alojamiento correspondiente de la palanca de la cancela "C" después de haber lubricado las piezas y fijar el gozne superior "D" (fig. 6).
 - Disponer lentamente la hoja en línea con la palanca de la cancela "D" (fig. 9) de modo que el mecanismo de desbloqueo "E" llegue a accionar el dispositivo de enganche de la palanca de la cancela "D". El enganche es automático y no hace falta utilizar la llave.
 - Cerrar la tapa "B" por medio de los dos tornillos suministrados.

REGULACIÓN DEL TOPE MECÁNICO (HLXCORE24 fig. 8)

El tope mecánico regulable dispuesto entre la palanca "N" del motorreductor y la biela "M" se debe utilizar para no cargar demasiado la hoja en la fase de cierre y permitir el funcionamiento correcto del mecanismo de desbloqueo.

- Disponer lentamente la hoja "S" en contacto con el tope mecánico de la cancilla y desconectar en seguida la alimentación al motor.
- Dejar salir el tornillo "T" de la palanca "N" hasta que llegue en contacto con la biel "M", así que la biela mantendrá cerrada la cancilla sin ejercer esfuerzos excesivos sobre ésta.
- Utilizar el tornillo y la tuerca "T" suministrados para realizar el tope mecánico regulable en la apertura.

• Mod. HLXCORE24 + accesorio para la apertura a 360° (fig. 3)

- Ensamblar el piñón "M" al motorreductor utilizando el perno y tornillo dentado suministrado. Engrasar el grupo completo del piñón soldado "F", introducir la bola de articulación "D" en el interior de la palanca y conectar el grupo completo "F" al motorreductor con la cadena "L".

¡CUIDADO! Instalar siempre el tope mecánico de la hoja

- Disponer lentamente la hoja en línea con la palanca de la cancilla "D" (fig. 9) de modo que el mecanismo de desbloqueo "E" llegue a accionar el dispositivo de enganche de la palanca de la cancilla "D". El enganche es automático y no hace falta utilizar la llave.
- Cerrar la tapa "H" por medio de los dos tornillos suministrados.

DESBLOQUEO (fig. 9)

La operación de desbloqueo se debe realizar únicamente con el motor parado, a falta de fluido eléctrico.

Para desbloquear

- Desplazar el portillo "A" cubrecerradura si la hubiera.
- Introducir la llave "B" y darle media vuelta (180°) o girar la palanca "C", el desenganche es inmediato. Esta operación vuelve loca la hoja respecto al mecanismo y por tanto libre de rodar manualmente.
- Abrir la hoja empujándola suavemente.

Para volver a bloquear

- Disponer la hoja en línea con la palanca de la cancilla "D" de modo que el mecanismo de desbloqueo "E" llegue a accionar el dispositivo de enganche de la palanca de la cancilla "D". El enganche es automático y no hace falta utilizar la llave.
- También es posible hacer rearrancar el motorreductor, que se volverá a enganchar automáticamente en la hoja.

CONEXIÓN ELÉCTRICA

Advertencias importantes

- Tras haber instalado el dispositivo y **antes de proporcionar tensión a la centralita**— controlar que el movimiento de la hoja realizado de forma manual (con motor desbloqueado) no presente puntos de resistencia muy pronunciada.
- La presencia del sensor de corriente no exime de la obligación de instalar las fotocélulas o demás dispositivos de seguridad contemplados por las normativas vigentes.
- Antes de realizar la conexión eléctrica, comprobar que la tensión y la frecuencia indicadas en la placa de características coincidan con las de la instalación de alimentación.
- Para la alimentación **230Vac** utilizar un cable policloropreno **2 x 1.5 mm² + ⊕** conforme con la designación 60245 IEC 57.
- Sólo el personal cualificado debe encargarse de sustituir el cable de alimentación.
- Entre la centralita de control y la red se deberá intercalar un interruptor omnipolar con distancia de apertura entre contactos de **3 mm** como mínimo.
- No utilizar cables con conductores de aluminio; no estañar el extremo de los cables que deben introducirse en la placa de bornes; utilizar un cable con marcado **T mín. 85°C** resistente a los agentes atmosféricos.



- Los conductores deben fijarse de forma apropiada cerca de la placa de bornes, de modo que dicha fijación cierre tanto el aislamiento como el conductor (es suficiente una abrazadera).

CONEXIONES DE ALIMENTACIÓN CENTRAL 230Vac

- Conectar los conductores de control y los procedentes de los dispositivos de seguridad.
- Llevar la alimentación general hasta el programador, conectándolo con la placa de bornes de dos vías que ya está conectada con el primario del transformador.

PREPARACIÓN CABLE CONEXIONADO MOTOR (fig 10)

- El kit contiene **10 metros** de cable de seis polos que deberá cortarse de acuerdo a las exigencias del sistema.
- Abrir el compartimiento de derivación "T" fig. 3 y llevar el cable de conexionado.
- Destornillar el tapón del prensatubos "PC" y hacer pasar el cable por el compartimiento "T".
- Conectar los conductores del motor "M1" y el encoder "1" con la placa de bornes de seis vías.
- Respetar estrictamente la secuencia de conexionado de los motores con la centralita; la secuencia de los bornes 1...6 es idéntica en el motor y en la centralita.

Motor 1

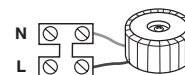
1-2 Alimentación motor 1

3-4-5-6 Entradas para señales encoder 1

Motor 2

1-2 Alimentación motor 2

3-4-5-6 Entradas para señales encoder 2



¡Atención! Para garantizar el grado de protección **IP67** es fundamental:

- cerrar a fondo el prensatubos "PC";
- situar correctamente la junta en el compartimiento de la placa de bornes "T";
- colocar la tapa y apretar a fondo los cuatro tornillos de cierre.



Central de control

Para la programación electrónica y funcionamiento a batería consulte el manual suministrado con la automatización.

MANTENIMIENTO

Para beneficiar de la garantía de **36 meses** o de **50000 maniobras**, leer atentamente las siguientes notas.

¡Cuidado! Antes de realizar cualquier operación de limpieza o mantenimiento, desenchufar el sistema de la red de alimentación eléctrica y desconectar la alimentación del motor y la batería


Las reparaciones eventuales deben ser realizadas por personal cualificado, utilizando materiales originales y certificados.

El motor normalmente no precisa particulares operaciones de mantenimiento; en todo caso, la garantía de **36 meses** o de **50000 maniobras** surte efecto a condición de que se lleven a cabo los siguientes controles y eventuales intervenciones sobre la máquina 'cancilla de batiente':

- se aconseja lubricar todas las piezas en movimiento utilizando lubricantes que mantengan las mismas características de rozamiento a lo largo del tiempo y adecuados para funcionar entre **-20 y +70°C**;
- comprobar periódicamente el funcionamiento de los dispositivos de seguridad (fotocélulas, bordes sensibles, etc.);
- comprobar el nivel de carga de las baterías.

Dichas comprobaciones deberán documentarse, ya que son indispensables para beneficiar de la garantía.

OPGELET! BELANGRIJKE VEILIGHEIDSVOORSCHRIFTEN

VOOR DE VEILIGHEID VAN PERSONEN IS HET HEEL BELANGRIJK DAT DEZE AANWIJZINGEN WORDEN OPGEVOLGD: LEES DE VOLGENDE AANWIJZINGEN AANDACHTIG ALVORENS MET HET INSTALLEREN TE BEGINNEN. BESTEED BIJZONDERE AANDACHT AAN ALLE PARAGRAFEN IN DEZE ORIGINELE HANDLEIDING DIE MET HET SYMBOOL  ZIJN GEMARKEERD. ALS U DEZE BELANGRIJKE AANWIJZINGEN NIET LEEST, KAN DAT GEVOLGEN HEBBEN VOOR DE CORRECTE WERKING VAN HET SYSTEEM. BEWAAR DEZE AANWIJZINGEN VOOR LATERE RAADPLEGING.

- Deze aanwijzingen zijn bedoeld voor personen die bevoegd zijn om 'energieverbruikende apparaten' te installeren waarvoor een goede technische kennis vereist is en waarbij de geldende voorschriften in acht genomen moeten worden. Alle toegepaste materialen moeten goedgekeurd zijn en moeten geschikt zijn voor de omgeving waar de installatie zich bevindt. Alle onderhoudswerkzaamheden moeten door bevoegde, vakbekwame technici worden uitgevoerd.
- Dit apparaat mag alleen worden gebruikt voor het doel waarvoor het gemaakt is, d.w.z. 'aandrijven van één- of tweeveulige draaiporten'.



OPGELET! Er moeten altijd mechanische begrenzers (stopbuffers) van de poortvleugels geïnstalleerd worden (afb. 5 det. 1, 2, 3).

BELANGRIJKE VEILIGHEIDSVOORSCHRIFTEN

Het is de verantwoordelijkheid van de installateur om ervoor te zorgen dat aan de volgende algemene veiligheidsvoorwaarden wordt voldaan:

- 1) Er moet voor gezorgd worden dat de poortbedieningsinstallatie zich ver genoeg van de hoofdweg af bevindt om eventuele verkeershinder of gevaar voor de verkeersveiligheid te voorkomen.
- 2) De aandrijving moet binnen de omheining op het privéterrein geïnstalleerd worden en niet aan de voor iedereen toegankelijke kant van de poort. De poort mag niet naar een openbaar terrein opengaan.
- 3) De elektrisch aangedreven poort is voornamelijk bedoeld voor de doorgang van voertuigen. Indien mogelijk moeten voetgangers gebruik maken van een aparte ingang.
- 4) De bedieningselementen moeten goed zichtbaar geïnstalleerd worden op een hoogte tussen **1,5** en **1,8** m maar niet binnen de actieradius van de poort. Bedieningselementen die aan de buitenkant geïnstalleerd worden moeten voorzien worden van een beveiliging om onbevoegd gebruik te voorkomen.
- 5) Er moeten tenminste twee waarschuwingborden (vergelijkbaar met het voorbeeld rechts) binnen het bereik van het automatische bedieningssysteem worden aangebracht, zodanig dat ze goed zichtbaar zijn voor het publiek. Een bord moet binnen de omheining op het privéterrein worden aangebracht en het andere aan de openbare kant van de installatie. Deze borden moeten goed leesbaar blijven en mogen niet bedekt worden door voorwerpen (zoals takken van bomen, decoratief hekwerk etc.).
- 6) De gebruiker moet zich ervan bewust zijn dat kinderen en/of huisdieren niet binnen het bereik van de poort mogen blijven of spelen. Dit moet indien mogelijk op de waarschuwingborden vermeld worden.
- 7) Wanneer de poortvleugels tijdens de volledige opening een vaste constructie nadert moet er een vrije ruimte van minder dan **500 mm** overblijven. Deze ruimte moet beschermd worden met een veiligheidscontactlijst als beveiliging tegen bekneld raken.
- 8) Er wordt geadviseerd om de zijwaartse toegangspunten van het systeem met een paar fotocellen te beschermen die aangesloten zijn op de stopingang (FS), zie installatievoorbeeld det. 14 blz. 2.
- 9) Bij vragen over de veiligheid van het poortbedieningssysteem moet u het systeem niet installeren en moet u contact opnemen met uw dealer voor hulp.



TECHNISCHE BESCHRIJVING

HLXCORE24 Zelfvergendende elektromechanische aandrijving voor draaiporten met max. openingshoek van **110°** een max. gewicht van **350kg**.

HLBOX-HLBOXI-HLBOXC Funderingskast van staal inclusief verbindingshendels en verstelbare mechanische aanslagen. Met thermisch verzinkte roestwerende behandeling (HLBOX). Constructie volledig van roestvast staal (HLBOXI). Beide modellen zijn voorzien van een roestvaststalen afdekplaat.

ACCHLXCORE360 Toebehoren voor openingshoeken tot **360°**.

ACCHLXCORE360C Toebehoren voor openingshoeken tot **360° + Cardin handmatig ontgrendeling**

- Motor met voedingsspanning van max. **28Vdc** en ingebouwde encoder.
- Permanent gesmeerde onomkeerbare motor gemonteerd in gegoten aluminium met rubberen afdichting.
- Ontgrendelsysteem geplaatst in geperst aluminium met persoonlijke sleutel of hendel.
- Transmissie hendel en poort montagebeugel en verzinkt staal

GEBRUIKSVOORSCHRIFTEN



Opgelet! Alleen voor klanten in de EU - WEEE-markering.

Dit symbool geeft aan dat het product aan het einde van zijn levensduur gescheiden afgedankt moet worden. De gebruiker is derhalve verplicht het product naar een geschikte locatie voor de gescheiden inzameling van elektronische en elektrische goederen te brengen of, indien de gebruiker voornemens is het product te vervangen door een nieuwe, equivalente versie van hetzelfde product, het terug te zenden naar de fabrikant.

Goede gescheiden inzameling en milieuvriendelijke behandeling en verwijdering helpen negatieve gevolgen voor het milieu en, dientengevolge, de gezondheid te voorkomen en dragen bij tot het hergebruik van materialen. Illegaal afdanken van dit product door de eigenaar kan leiden tot strafvervolgning ingevolge de wetgeving en normen van de lidstaat in kwestie.

Controleer de juiste werking tijdens de openings-/sluitbeweging en druk bij gevaar op de noodstopknop (STOP). In geval van nood kan de poort met de hand ontgrendeld worden door gebruik te maken van de speciale sleutel die bij de levering inbegrepen is (zie 'Handmatige ontgrendeling' blz. 19). Het apparaat is niet geschikt voor continubedrijf maar de gebruiksfrequentie moet op basis van de verschillende modellen afgesteld worden (zie 'Technische specificaties' blz. 20).

INSTALLATIEVOORSCHRIFTEN

De minimum bedieningselementen die geïnstalleerd mogen worden zijn OPENEN-STOP-SLUITEN. Deze bedieningselementen moeten op een plaats geïnstalleerd worden die niet bereikbaar is voor kinderen en minderjarigen en die zich buiten de actieradius van de poort bevindt. Voordat met het installeren begonnen wordt moet eerst gecontroleerd worden of de constructie die geautomatiseerd moet worden op alle onderdelen, zowel de vaste als de bewegende delen, in een goede technische staat is en voldoet aan de geldende voorschriften. Daartoe moet gecontroleerd worden of het frame van de poort stevig genoeg is (indien nodig moet de constructie versterkt worden) en of de pennen goed functioneren (er wordt geadviseerd om alle bewegende delen te smeren met smeermiddelen waarvan de wrijvings eigenschappen na verloop van tijd hetzelfde blijven en die geschikt zijn om te functioneren bij een temperatuur tussen **-20** en **+70°C**).

- De veiligheidsruimtes tussen de losse en de bewegende delen moeten gecontroleerd worden:
 - over de gehele hoogte en openingswijdte van de poort moet een vrije ruimte van min. **30 mm** tussen de poort en de steunpaal overgelaten worden;
 - er moet nagegaan worden of de ruimte tussen de poort en de ondergrond over de gehele openingswijdte van de poort nooit groter is dan **30 mm**.
- In het oppervlak van de poortvleugels mogen geen openingen zitten waar handen of voeten doorheen gestoken kunnen worden.
- Er moet gecontroleerd worden of de pennen en de scharnieren op de juiste plaats aangebracht zijn en of zij in perfecte staat verkeren en goed gesmeerd zijn (het is belangrijk dat het bovenste en onderste scharnier loodrecht ten opzichte van elkaar geplaatst zijn).
- Bij het aanleggen van de bedrading moet er rekening mee gehouden worden dat het nodig kan zijn om bedienings- en veiligheidsvoorzieningen toe te passen (zie installatievoorbeeld).
- Er moet gecontroleerd worden of de aandrijving evenredig is ten opzichte van de grootte van de poort en de gebruiksfrequentie (zie 'Arbeidscyclus' blz. 20).

MONTAGEPROCEDURE

Het systeem kan zowel **links** als **rechts** van de doorgangsoening aangebracht worden.

- Kies de juiste plaats voor de fundatie behuizing afhankelijk van de openingshoek (**90° - 110° - 180°** afb. 5) en de positie van het draaipunt van het hek.
- Plaats een mechanische buffer in de sluit richting (detail 1 in afb. 5)
- Graaf het fundatie gat "**A**" (afb. 6) wijd genoeg om de behuizing te plaatsen en maak een afvoerkanaal tot het gat "**B**"
- Maak een gleuf voor de kabels tot het gat "**C**"
- Plaats de fundatie behuizing in het gat met de pin loodrecht op het bovenste draaipunt van het hek "**D**", bedek het met beton en controleer dat het vierkant is en dat de bovenrand met minstens **3 mm** van de grond uitsteekt.
 - Verwijder de moeren en ringen welke gebruikt werden om de kopbouten vast te zetten
 - Plaats de motor reductie eenheid en zet deze vast met vier van de zes schroefbouten "**E**" die zich onder de motor bevinden.
- Las de bovenbalk "**F**" compleet met het vrijgave mechanisme vast aan de poort rekening houdend met het feit dat pin "**G**" van de hefboom in lijn dient te zijn met de bovenste draaipunt "**D**"
- Vervolg afhankelijk van het model als volgt:
 - **Model HLXCORE24 (afb. 2)**
 - Positioneer de poort hendel "**C**" op de behuizing pin nadat u eerst de pin heeft ingevet en plaats dan de kogellager "**D**" in de hendel.
 - Plaats de poort door de pin van de hendel "**A**" in de behuizing van de poort hendel "**C**" nadat u eerst de bewegende delen heeft ingevet en positioneer dan de bovenscharnier "**D**" (afb. 6).
 - Lijn de poort langzaam uit met de poorthendel "**D**" (afb. 9) opdat het handmatige vrijgave mechanisme "**E**" past in de sleuf in de poort hendel "**D**". de verbinding tussen de twee delen gaat automatisch en daarbij heeft men de sleutel niet nodig.
 - Plaats de deksel "**B**" door de twee geleverde schroeven.

INSTELLING MECHANISCHE LOOP LIMIET (HLXCORE24 afb. 8)

De instelbare loop limiet geplaatst tussen de hendel "N" van de motor en het blok "M" binnenin de behuizing wordt gebruikt om te voorkomen dat de poort in sluit richting overbelast wordt en er voor te zorgen dat de poort normaal functioneert.

- Beweeg de poort "S" totdat het tegen de mechanische poortstop rust en schakel dan de stroom af.
- Draai de schroef "T" van de hendel "N" totdat deze rust tegen het blok "M". In dit geval zal de trassmissiestaaf de poort gesloten houden zonder het te forceren.
- Gebruik de geleverde moer en schroef "T" om de handmatige mechanisme loop limiet voor de opening richting mogelijk te maken.

• Model HLXCORE24 + toebehoren cardin voor openingshoeken tot 360° (afb. 3)

- Het "M"-rondsel wordt op de reductiemotor gemonteerd met behulp van de meegeleverde pin en gekartelde schroef. Smeer de hendelgroep compleet met gelast rondsel "F", steek het kogellager "D" in de hendel en sluit de groep "F" aan op de reductiemotor met behulp van de ketting "L".

OPGELET! Er moeten altijd mechanische begrenzers (stopbuffers) van de poortvleugels geïnstalleerd worden

- Lijn de poort langzaam uit met de poorthendel "D" (afb. 9) opdat het handmatige vrijgave mechanisme "E" past in de sleuf in de poort hendel "D". de verbinding tussen de twee delen gaat automatisch en daarbij heeft men de sleutel niet nodig.
- Plaats de deksel "H" door de twee geleverde schroeven.

HANDMATIG ONTGRENDELING (afb. 9)

Het ontgrendelen mag alleen uitgevoerd worden als de motor gestopt is om de poort tijdens black-outs met de hand te kunnen bewegen. Om de poortvleugel te ontgrendelen moet de sleutel die bij het apparaat inbegrepen is gebruikt worden. Deze sleutel moet op een veilige en makkelijk toegankelijke plaats bewaard worden.

Om te ontgrendelen

- Open het sleutelklepje "A" indien aanwezig.
- Plaats de sleutel "B" en draai hem een halve slag 180° of draai de hefboom "C", het slot zal zich onmiddellijk vrij geven.
- Dit zal de motor en de poort vrijgeven, waardoor deze geopend kan worden door er licht tegenaan te duwen.

Om weer te vergrendelen:

- Lijn de poort langzaam uit met de poorthendel "D" opdat het handmatige vrijgave mechanisme "E" past in de sleuf in de poort hendel "D". de verbinding tussen de twee delen gaat automatisch en daarbij heeft men de sleutel niet nodig.
- Het is ook mogelijk om de motor te herstarten waardoor de poort automatisch zal aansluiten.

ELEKTRISCHE AANSLUITING

Belangrijke opmerkingen

- Nadat het apparaat geïnstalleerd is en **voordat de besturingsunit ingeschakeld wordt**, moet gecontroleerd worden of de poort tijdens het handmatig bewegen (met ontgrendelde motor) vloeiend beweegt en er op geen enkel punt bijzondere weerstand ondervonden wordt.
- De aanwezigheid van de stroomsensor neemt niet weg dat het verplicht is om fotocellen of andere veiligheidsvoorzieningen te installeren zoals bepaald door de geldende veiligheidsvoorschriften.
- Alvorens de bedrading aan te sluiten moet gecontroleerd worden of de spanning en de frequentie die op het typeplaatje is vermeld overeenkomt met de netvoedingsspanning.
- De voedingskabel moet van rubber zijn en van het type **60245 IEC 57** (bijv. **3 x 1,5 mm² H05RN-F**).
- De kabel mag alleen vervangen worden door vakbekwame technici.
- Tussen de besturingsunit en de netvoeding moet een meerpolige onderbrekingschakelaar met een contactafstand van minstens 3 mm geïnstalleerd worden.
- Er mogen geen kabels met aluminium geleiders gebruikt worden; de uiteinden van de kabels die op de aansluitklemmen aangesloten moeten worden mogen niet gesoldeerd worden; er moeten kabels gebruikt worden die gemarkeerd zijn met **T min 85°C** en die bestand zijn tegen weersinvloeden.
- De geleiders moeten op passende wijze in de buurt van de aansluitklemmen worden bevestigd zodat zowel de isolatie als de geleider stevig vastgezet wordt.

HOOFDVOEDINGSAANSLUITING 230Vac BESTURINGSUNIT

Sluit de draden die van de besturingsunit en van de veiligheidsvoorzieningen afkomstig zijn aan.

- Leid de hoofdstroomvoorziening naar de besturingsunit en sluit deze daarna aan op de reeds met de primaire zijde van de transformator verbonden 2-weg aansluitplaat.

VOORBEREIDEN VAN MOTORAANSLUITKABELS (afb. 10)

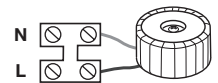
- De set bevat een **10 meters** lange 6-polige kabel die op basis van de installatietechnische eisen ingekort kan worden.
- Maak de aansluitdoos "T" (afb. 3) los en voer de kabel naar de motor.
- Maak het kapje "PC" van de kabelklem los en voer de kabel in de doos "T".
- Verbindt de kabels van de motor "M1" en encoder "1" met de zesvoudige aansluitblok "6".
- Houd de aansluitvolgorde van de motoren op de besturingsunit exact aan; de volgorde van de aansluitklemmen 1...6 op de motor en de besturingsunit is hetzelfde.

Motor 1

- 1-2 Stroomvoorziening motor 1
- 3-4-5-6 Ingangen voor signalen encoder 1

Motor 2

- 1-2 Stroomvoorziening motor 2
- 3-4-5-6 Ingangen voor signalen encoder 2



Attentie! Om de beschermingsgraad **IP67** te garanderen is het noodzakelijk dat u:

- De kabelklem "PC" goed vast zet;
- De pakking correct plaatst in de kabeldoos "T";
- De deksel herplaatst en deze goed sluit met de vier schroeven.



Elektronische besturingsunit

Aanwijzingen voor het programmeren van de elektronische besturingsunit en de werking op batterijen, vindt u in de handleiding die bij de aandrijving verstrekt wordt.

ONDERHOUD

Om aanspraak te kunnen maken op de garantie van **36 maanden** of **50.000 bewegingen**, dient u het onderstaande aandachtig door te lezen.

Opgelet! Alvorens reinigings- of onderhoudswerkzaamheden uit te voeren, moet u controleren of de spanning bij de netaansluiting verbroken is en of de motorvoedingskabels en de batterijen losgekoppeld zijn.

Eventuele reparatiewerkzaamheden moeten worden uitgevoerd door gespecialiseerde vakmensen waarbij originele en gecertificeerde reserveonderdelen gebruikt moeten worden.

De motor vereist normaal gesproken geen bijzonder onderhoud; in elk geval is de garantie van **36 maanden** of **50.000 bewegingen** alleen geldig als de volgende controles en eventuele onderhoudswerkzaamheden zijn uitgevoerd aan de machine, in dit geval '**draaiportaandrijving**':

- de mate van slijtage van de penen regelmatig controleren en de bewegende delen eventueel smeren, met name de schroef, det. 7 in afb. 2, met smeermiddelen die ervoor zorgen dat de wrijvingseigenschappen ook na verloop van tijd gelijk blijven en die geschikt zijn voor een werking binnen een temperatuurbereik van **-20 tot +70°C**;
- regelmatig de goede werking van de veiligheidsvoorzieningen (fotocellen, veiligheidscontactlijsten etc.) controleren;
- de laadtoestand van de batterijen controleren.

Deze controles moeten worden opgeschreven omdat ze van essentieel belang zijn voor het bevestigen van het recht op garantie.



CARDIN ELETTRONICA spa
 Via del lavoro, 73 – Z.I. Cimavilla 31013 Codognè (TV) Italy
 Tel.: (+39) 04 38 40 40 11
 Fax: (+39) 04 38 40 18 31
 e-mail (Italy): sales.office.it@cardin.it
 e-mail (Europe): sales.office@cardin.it
 http: www.cardin.it

CODICE	SERIE	MODELLO	DATA
DCE049	HL	24 Vdc	06-06-2016

Dichiarazione di Incorporazione
 (Direttiva Macchine 2006/42/EC, All. IIB)

La dichiarazione di conformità CE per i prodotti Cardin è disponibile in lingua originale nel sito www.cardin.it nella sezione 'norme e certificazione' attraverso il link:
 The CE conformity declaration for Cardin products is available in original language from the site www.cardin.it under the section 'Standards and Certification' via the link:
 Les déclarations de conformité CE des produits Cardin sont disponibles dans la langue originale sur le site www.cardin.it dans la section 'normes et certificats' par le lien:
 Die EG-Konformitätserklärungen für die Cardin-Produkte stehen in der Originalsprache auf der Homepage www.cardin.it im Bereich 'Normen und Zertifizierung' zur Verfügung unter dem Link:
 Las declaraciones de conformidad CE de los productos Cardin se encuentran disponibles en el idioma original en el sitio www.cardin.it en la sección 'normas y certificaciones' en el enlace:
 De EG-verklaring van overeenstemming voor de producten van Cardin is beschikbaar in de oorspronkelijke taal op de site www.cardin.it in het gedeelte "normen en certificatie" via de link:
<http://www.cardin.it/Attachment/dce049.pdf>

CARATTERISTICHE TECNICHE

Caratteristiche dell'attuatore

Alimentazione motore	Vdc	24
Assorbimento	A	2
Potenza assorbita	W	60
Intermittenza di lavoro	%	70
Tempo di apertura 90°	s	22
Tempo di apertura 110°	s	27
Tempo di apertura 140°	s	35
Tempo di apertura 180°	s	44
Coppia	Nm	170
Grado di protezione	IP	67

TECHNICAL SPECIFICATIONS

Operator specifications

Motor power supply	Vdc	24
Electrical input	A	2
Power input	W	60
Duty cycle	%	70
Opening time 90°	s	22
Opening time 110°	s	27
Opening time 140°	s	35
Opening time 180°	s	44
Maximum torque	Nm	170
Protection grade	IP	67

CARACTÉRISTIQUES TECHNIQUES

Caractéristiques de l'opérateur

Alimentation du moteur	Vdc	24
Intensité absorbée	A	2
Puissance absorbée	W	60
Facteur de marche	%	70
Temps d'ouverture 90°	s	22
Temps d'ouverture 110°	s	27
Temps d'ouverture 140°	s	35
Temps d'ouverture 180°	s	44
Couple	Nm	170
Indice de protection	IP	67



CARDIN ELETTRONICA spa
 Via del lavoro, 73 – Z.I. Cimavilla
 31013 Codognè (TV) Italy
 Tel: +39/0438.404011
 Fax: +39/0438.401831
 email (Italian): Sales.office.it@cardin.it
 email (Europe): Sales.office@cardin.it
 Http: www.cardin.it

TECHNISCHE DATEN

Spezifikationen des Antriebs

Motorstromversorgung	Vdc	24
Stromaufnahme	A	2
Leistungsaufnahme	W	60
Einschaltdauer	%	70
Öffnungszeit 90°	s	22
Öffnungszeit 110°	s	27
Öffnungszeit 140°	s	35
Öffnungszeit 180°	s	44
Drehmoment	Nm	170
Schutzgrad	IP	67

DATOS TÉCNICOS

Datos técnicos del automatismo

Alimentación motor	Vdc	24
Corriente absorbida	A	2
Potencia absorbida	W	60
Intermitencia de trabajo	%	70
Tiempo de apertura 90°	s	22
Tiempo de apertura 110°	s	27
Tiempo de apertura 140°	s	35
Tiempo de apertura 180°	s	44
Par	Nm	170
Grado de protección	IP	67

TECHNISCHE SPECIFICATIES

Kenmerken van de aandrijving

Voeding motor	Vdc	24
Stroomverbruik	A	2
Opgenomen vermogen	W	60
Arbeidscyclus	%	70
Openingstijd tot 90°	s	22
Openingstijd tot 110°	s	27
Openingstijd tot 140°	s	35
Openingstijd tot 180°	s	44
Max. koppel	Nm	170
Beschermingsgraad	IP	67