



**CARDIN ELETTRONICA spa**  
Via del lavoro, 73 - Z.I. Cimavilla 31013 Codognè (TV) Italy  
Tel.: (+39) 04 38 40 40 11  
Fax: (+39) 04 38 40 18 31  
e-mail (Italy): sales.office.it@cardin.it  
e-mail (Europe): sales.office@cardin.it  
http: www.cardin.it

## ITALIANO

### COLONNINA PER FOTOCELLULE/SELETTORE

#### Descrizione

La colonnina componibile permette l'installazione di fotocellule e comandi in postazione ottimale per il loro utilizzo, nell'impianto d'automazione. Facile da installare e resistente agli agenti atmosferici, è adatta all'installazione di qualsiasi tipo di apparecchiatura. Il suo sistema strutturale componibile, la rende facilmente ripristinabile anche in caso di violenti urti accidentali.

#### Versioni

- SEL CT01** Colonnina da 500 mm  
Versione per una fotocellule esterna e/o incasso.
- SEL CL01** Colonnina da 1200 mm  
Versione per due fotocellule esterne e/o incasso e selettore.
- SEL CLS1** Colonnina da 1200 mm  
Versione per selettore/tastiera.

#### Installazione (fig. 3)

- 1) Prevedere a terra una solida piazzuola d'ancoraggio con il relativo passaggio cavi (fig.3B-C).
- 2) Fissare tramite due viti il dorso in AL alla base (fig.3A). (500 mm singolo - 1200 mm doppio)
- 3) Inserire sul dorso il frontale in AL e fissarlo con le due viti in dotazione.
- 4) Adattare il frontalino in plastica alla specifica applicazione:
  - soluzioni da esterno vengono semplicemente fissate sulla superficie del frontalino in corrispondenza dei relativi fori.
  - soluzioni da incasso ricavare nell'apposito frontalino il foro desiderato servendosi delle tracciature esistenti nella parte interne.N.B.: Prima di sfondare la parte interessata passare con un coltellino sulla traccia. Questo faciliterà lo sfondamento e renderà perfetto il foro ottenuto.
- 5) La struttura è volutamente studiata per ridurre al minimo le conseguenze di urti ed impatti. Se si dovesse rendere necessario irrigidirla, bloccare l'accoppiamento dei due profili con l'apposita vite di fermo (vedi fig.3e).
- 6) Posizionare la colonna sull'apposita piazzuola curandone l'allineamento e la messa in bolla. Fissare e collegare l'apparecchiatura e completare il montaggio della colonna.

## ENGLISH

### COLUMNS FOR PHOTOCELLS AND SELECTOR SWITCHES

#### Description

The modular column allows you to install photoelectric cells and control devices in the best possible position for their use in automatic opening systems. Easy to install and weatherproof it is suitable for the installation of all types of appliances. Its modular structure makes it easy to repair even in cases of accidental impact damage.

#### Versions

- SEL CT01** 500 mm column  
Version for 1 surface mounted or embedded photoelectric cell.
- SEL CL01** 1200 mm column  
Version for 2 surface mounted or embedded photoelectric cells or a selector switch
- SEL CLS1** 1200 mm column  
Version for a selector switch/keyboard

#### Installation (fig. 3)

- 1) Construct a solid anchoring base and channels for the wiring (fig.3B-C).
- 2) Using the supplied screws fasten the aluminium back piece to the base (fig.3A) (500 mm single - 1200 mm double).
- 3) Insert the aluminium front cover onto the back piece and fasten down using the two supplied screws.
- 4) Adapt the plastic front piece according to the specific application:
  - surface mounted devices should be simply screwed to the front piece
  - for embedded devices, cut a hole in the plastic following the already existing outlines on the inside of the part.Note: Run a knife around the outlines before breaking in the plastic shape. This will make the shape easier to open up and give a cleaner hole.
- 5) The structure has been specially designed to reduce the consequences of bangs and knocks to a minimum. If you wish to make the structure more rigid this can be carried out by inserting the supplied self tapping blocking screw (see fig.3e).
- 6) Position the column on the anchoring base and make sure it is in square. Fasten and wire up the command and control devices and complete the assembly of the column.

SERIAL NUMBER	SERIES	MODEL	DATE
ZVL299.01	SEL	CT-CL	01-07-2003

This product has been tried and tested in the manufacturer's laboratory, during the installation of the product follow the supplied indications carefully.

## FRANÇAIS

### POTELET POUR CELLULES PHOTOÉLECTRIQUES/SÉLECTEUR

#### Description

Le potelet modulable permet d'installer des cellules photoélectriques et des commandes à l'endroit idéal pour leur utilisation dans l'automatisme. Facile à installer et résistant aux agents atmosphériques, il est conçu pour l'installation de tout type d'appareil. Grâce à sa structure modulaire, il est possible de remédier aisément à des cassures dues à de violents chocs accidentels.

#### Versions

- SEL CT01** Potelet de 500 mm  
Version pour cellule photoélectrique en saillie et/ou en encastré
- SEL CL01** Potelet de 1200 mm  
Version pour 2 cellules photoélectriques en saillie et/ou en encastré et sélecteur
- SEL CLS1** Potelet de 1200 mm  
Version pour sélecteur/clavier

#### Installation (fig. 3)

- 1) Prévoir une solide assise d'ancrage avec passage de câble (fig.3B-C).
- 2) Fixer à l'aide de deux vis l'arrière en AL à la base (fig.3A). (500 mm simple - 1200 mm double)
- 3) Insérer sur la partie arrière l'élément frontal en AL et le fixer avec les deux vis fournies en dotation.
- 4) Adapter l'élément frontal en plastique en fonction de l'application.
  - solution en saillie. Elles sont simplement fixées à la surface de la partie frontale en correspondance des trous prévus à cet effet;
  - solution en encastré. Pratiquer sur la partie frontale relative le trou désiré en suivant les pointillés déjà tracés.N.B.: avant de défoncer la partie en question, passer avec un couteau le long des pointillés. Ceci facilitera le défoncement et rendra le trou plus net.
- 5) La structure a été expressément conçue pour réduire au maximum l'effet des chocs et des impacts. Dans l'hypothèse où il faudrait la rendre plus raide, bloquer l'accouplement des deux profilés avec la vis de blocage prévue à cet effet (voir fig.3e).
- 6) Positionner le potelet sur l'assise prévue en veillant à l'aligner et à le mettre à niveau. Fixer et brancher l'appareil. Achever le montage du potelet.

## ESPAÑOL

### COLUMNA PARA FOTOCÉLULAS/SELECTOR

#### Descripción

La columna modular permite la instalación de fotocélulas y mandos, en el mejor lugar para su utilización en la instalación de automatización. Fácil de instalar y resistente contra los agentes atmosféricos, es adecuada para la instalación de cualquier clase de aparatos. Su sistema modular la vuelve fácilmente arreglable, también en caso de fuertes choques fortuitos.

#### Versiones

- SEL CT01** Columna de 500 mm.  
Versión para una fotocélula exterior y/o empotrable
- SEL CL01** Columna de 1200 mm.  
Versión para dos fotocélulas exteriores y/o empotrables y selector.
- SEL CLS1** Columna de 1200 mm.  
Versión para selector/teclado.

#### Instalación (figs. 3)

- 1) Disponer una sólida plazoleta de sujeción con el paso correspondiente (fig. 3B-C).
- 2) Fijar por medio de dos tornillos la parte trasera de AL en la base (fig. 1) (500 mm. individual - 1200 mm. doble).
- 3) Introducir la delantera de AL en el dorso y fijarla con los dos tornillos en dotación.
- 4) Adaptar la carátula de plástico a la aplicación específica.
  - las soluciones para el exterior se fijan simplemente en la superficie del frontal en coincidencia con los agujeros correspondientes;
  - para las soluciones empotrables: realizar en el frontal específico el agujero deseado, utilizando la marca existente.Note: Antes de romper la parte marcada, pasar un cuchillo sobre la marca. Esto facilita la rotura y hace que el agujero conseguido sea perfecto.
- 5) La estructura ha sido especialmente diseñada para reducir al mínimo las consecuencias de golpes o impactos; de precisarse la inmovilización de la misma, bloquear el acoplamiento de los dos perfiles con el tornillo de fijación al efecto (véase fig. 3e).
- 6) Colocar la columna en la plazoleta específica cuidando la alineación y nivelación. Fijar y conectar el aparato y finalizar el montaje de la columna.

# DEUTSCH

## SÄULE FÜR LICHTSCHRANKE/WÄHLSCHALTER

### Beschreibung

Die zusammenbaubare Säule ermöglicht die Installation von Lichtschranken und Steuerungen an optimalen Positionen zu deren Verwendung in automatischen Anlagen. Sie sind einfach zu installieren, wetterbeständig und zur Installation jedwelchen Gerätetyps geeignet. Ihr strukturelles Baukastenprinzip macht sie auch im Falle eines Aufpralls leicht wiederaufstellbar.

### Ausführung

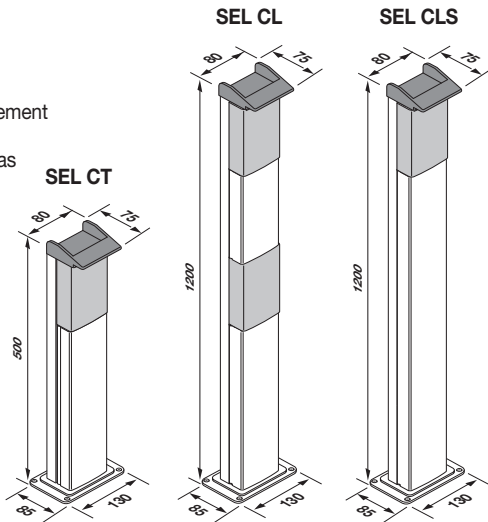
- SEL CT01** Säule zu 500 mm  
Ausführung für eine außen angebrachte oder eingelassene Lichtschränke.
- SEL CL01** Säule zu 1200 mm  
Ausführung für zwei außen angebrachte oder eingelassene Lichtschranken und/oder Wählschaltern.
- SEL CLS1** Säule zu 1200 mm  
Ausführung für ein Wahlschalter/Tastatur.

### Installation (Abb. 3)

- 1) Sehen Sie einen festen Standplatz zur Verankerung mit entsprechender Kabelführung vor. (Abb. 3B-C)
- 2) Befestigen Sie mit zwei Schrauben den Alu-Rücken an der Basis (Abb. 3A) (500 mm einfach - 1200 mm doppelt).
- 3) Auf das Rückenteil die Aluminiumfrontplatte einsetzen und diese mit den beiden mitgelieferten Schrauben befestigen.
- 4) Die Kunststoffvorderabdeckung für die spezifische Anwendung anpassen.
  - Außenangebrachte Vorrichtungen werden einfach auf der Oberfläche der Vorderabdeckung in Entsprechung der Löcher angebracht.
  - Für eingelassene Vorrichtungen bereiten Sie in der dafür vorgesehenen Vorderabdeckung die gewünschte Öffnung vor, indem Sie sich der vorgegebenen Linien bedienen.

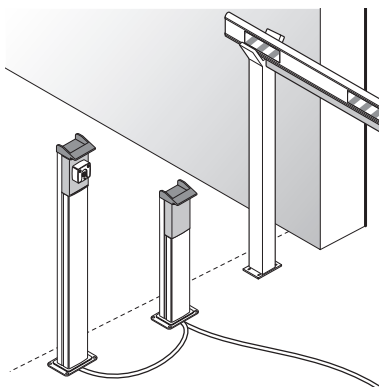
Hinweis: Fahren Sie mit einem Messer die vorgegebenen Linien nach, bevor Sie das entsprechende Teil durchstoßen. Dies erleichtert das Durchtrennen und ergibt eine perfekte Öffnung.
- 5) Die Struktur wurde eigens dazu entwickelt, die Folgen von Stößen und Aufschlägen auf ein Minimum zu reduzieren. Falls eine Versteifung der Struktur notwendig werden sollte, kann die Verbindung der beiden Profile mit einer entsprechenden Halteschraube blockiert werden (siehe Abb. 3e).
- 6) Positionieren Sie die Säule auf ihrem Standplatz, wobei sie auf deren Ausrichtung und Nivellierung achten sollten. Befestigen Sie die Vorrichtungen und schließen Sie sie an. Vervollständigen Sie dann die Montage der Säule.

1



2

Esempi di installazione  
Installation examples  
Exemples d'installation  
Installationsbeispiele  
Ejemplos de instalación

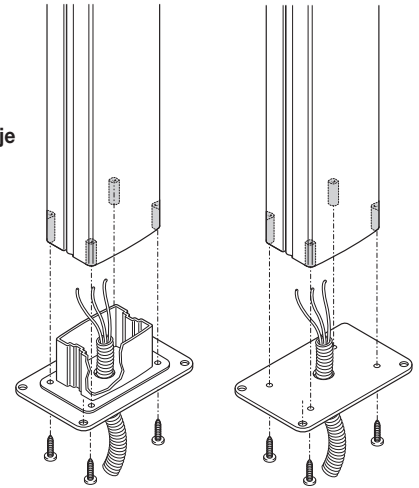


3

SELCT01/SELCL01

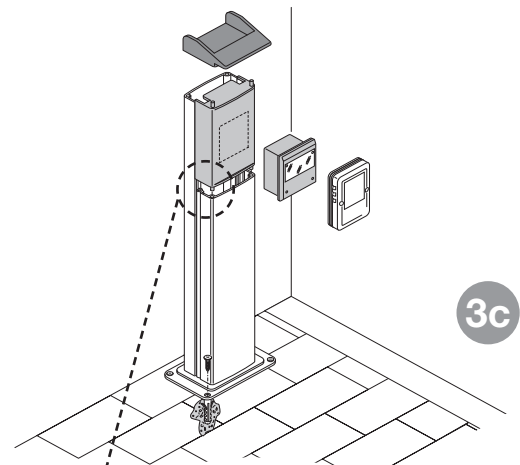
SELCLS1

Procedura di montaggio  
Assembly procedure  
Instructions de montage  
Montageverfahren  
Procedimento para el montaje

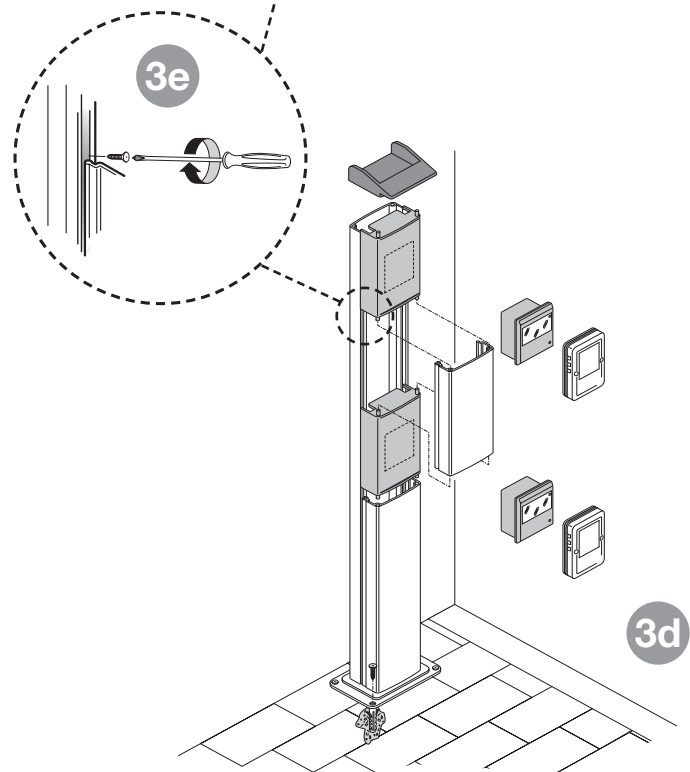


3a

3b



3c



3e

3d